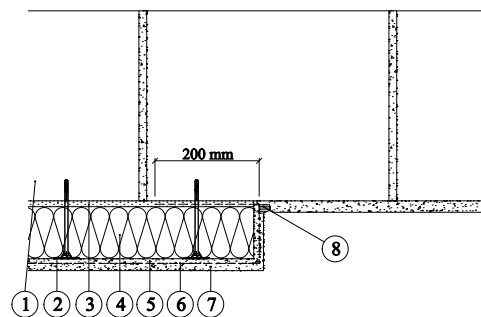


ETICS Weber therm - ukončení zateplovacího systému na rovné stěně



1. Obvodová konstrukce
2. Lepicí tmel WEBER.THERM
3. Talfřová hmoždinka
4. Tepelná izolace
5. Skleněná síťovina

6. Stěrkový tmel WEBER.THERM
7. Tenkovrstvá omítka WEBER.PAS
8. Trvale pružný tmel

Poznámka : Provádění ETICS je závazně upraveno českou technickou normou ČSN 73 29 01
Provádění vnějších tepelně izolačních kompozitních systémů - platnou od 1. dubna 2005