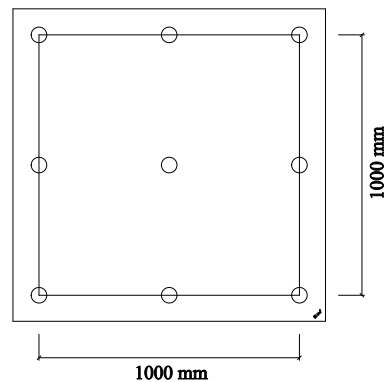
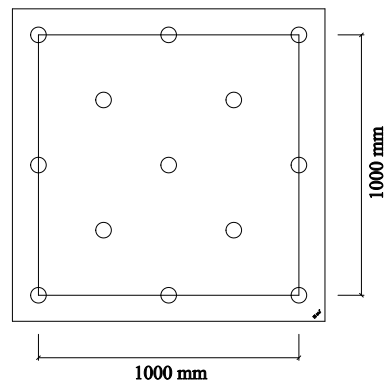


ETICS Weber therm - kotvení ETICS přes skleněnou síťovinu

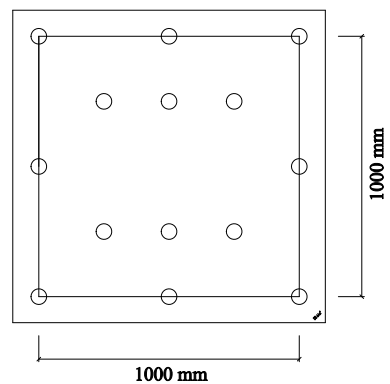
4 hmoždinek na m²



8 hmoždinek na m²



9 hmoždinek na m²



Vzorec pro výpočet délky hmoždinek:

$$a + b + c$$

a = síla izolantu

b = síla omítky pod izolantem

c = délka hmoždinky ve zdivu (min. 40mm) nebo dle kotevních délek konkrétního výrobku

Poznámka: zaokrouhluje se na nejbližší rozměr délky hmoždinky nahoru