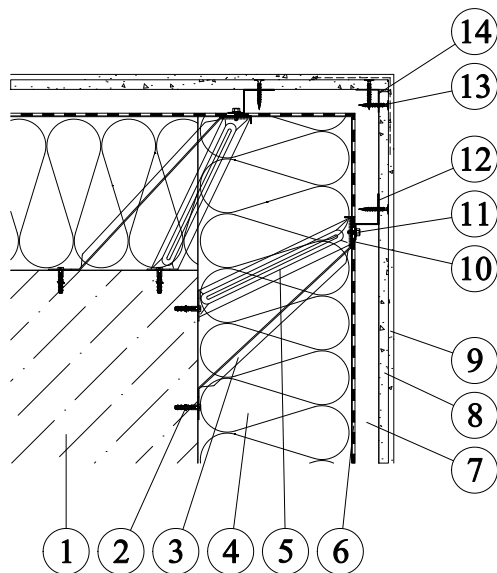


## Použití tepelné izolace KNAUF INSULATION v zateplené provětrávané fasádě konstrukce DIAGONAL 2H s pružnými izolačními deskami - řešení rohu



1. Obvodová / nosná konstrukce
2. Kotvení ocelového prvku
3. Ocelový diagonální prvek pro vytvoření příhradové soustavy
4. Tepelná izolace Knauf Insulation -  
MINERAL PLUS EXT 035
5. Ocelový diagonální prvek pro příčné ztužení soustavy
6. Difúzně otevřená větrotesná folie (např. HOMESEAL LDS 0,04)
7. Provětrávaná mezera
8. Vnější opláštění (např. desky Aquapanel outdoor 12,5 mm)
9. Povrchová úprava a tmelení - v souladu s technickou dokumentací Knauf Praha
10. Pomocné profily L pro vytvoření tvaru konstrukce jako podklad pro instalaci difúzně otevřené vrstvy
11. Šroub SD3-4,8x16
12. Profily Z pro ztužení pásnice příhradové sestavy a vymezení větrané vzduchové dutiny
13. Šroub AQUAPANEL Maxi SN (SB) 39
14. L profil