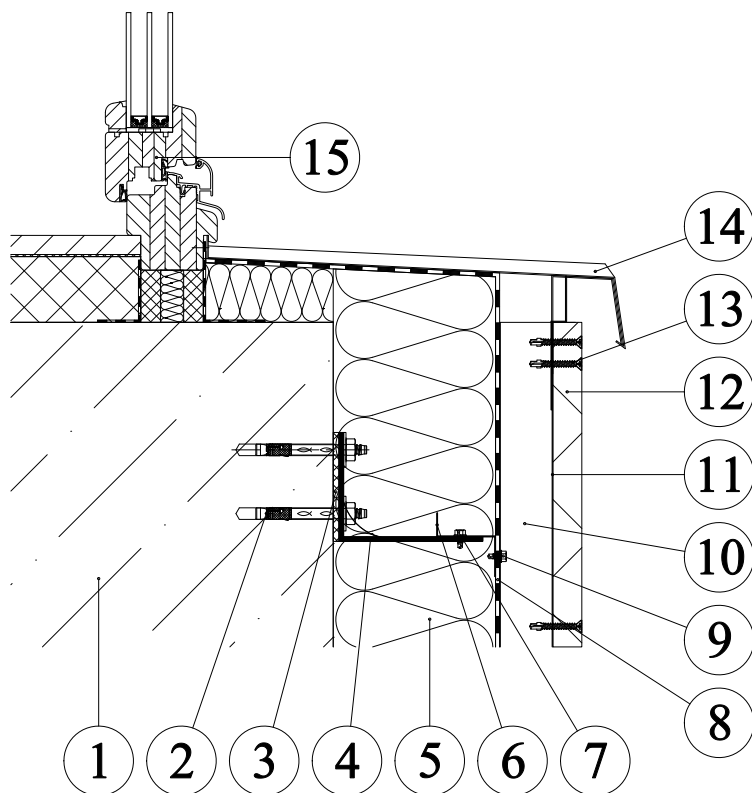


Použití pohledové desky Heraklith v zateplené provětrávané fasádě na ocelové konstrukci - u parapetu



1. Obvodová / nosná konstrukce
2. Rozpěrná kotva
3. Podložka Thermostop
4. Stěnový ocelový úhelník
5. Minerální vlna s technologií ECOSE® (např. desky Naturboard 037)
6. Vodorovný, ocelový, tzv. Z profil
7. Šroub SD3-4,8x16
8. Difuzní fólie - Homeseal LDS 0,02 UV
9. Šroub SD3-4,8x16
10. Provětrávaná mezera
11. Svislý, ocelový, tzv. Omega profil
12. Upevnění do tenkostěnné ocelové konstrukce SC5/31-DS12-5,5x45
13. Pohledové desky Heraklith C facade AK 01
14. Okenní parapet
15. Okenní profil