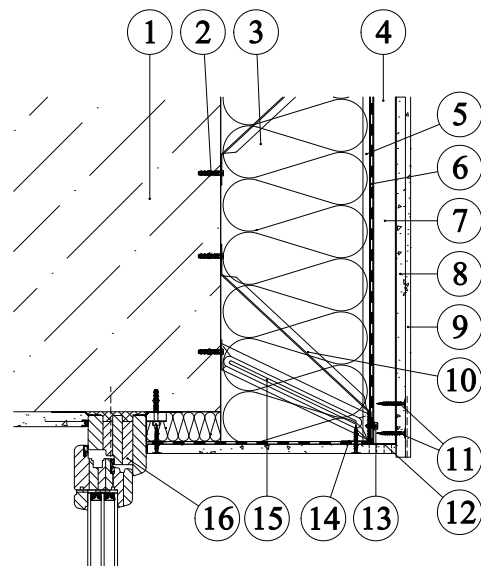


Použití tepelné izolace KNAUF INSULATION v zateplené provětrávané fasádě konstrukce DIAGONAL 2H s pružnými izolačními deskami - okenní nadpraží



1. Obvodová / nosná konstrukce
2. Kotvení ocelového prvku
3. Tepelná izolace Knauf Insulation - MINERAL PLUS EXT 035
4. Provětrávaná mezera
5. Pomocné profily L pro vytvoření tvaru konstrukce jako podklad pro instalaci difúzně otevřené vrstvy
6. Difúzně otevřená větrověsná folie (např. HOMESEAL LDS 0,04)
7. Profily Z pro zúžení pásnice příhradové sestavy a vymezení větrané vzduchové dutiny
8. Vnější opláštění (např. desky Aquapanel outdoor 12,5 mm )
9. Povrchová úprava a tmelení - v souladu s technickou dokumentací Knauf Praha
10. Ocelový diagonální prvek pro vytvoření příhradové soustavy
11. Šroub AQUAPANEL Maxi SN (SB) 39
12. Větrací mřížka
13. Šroub SD3-4,8x16
12. L profil
14. Ocelový diagonální prvek pro příčné ztužení soustavy
15. Okenní profil