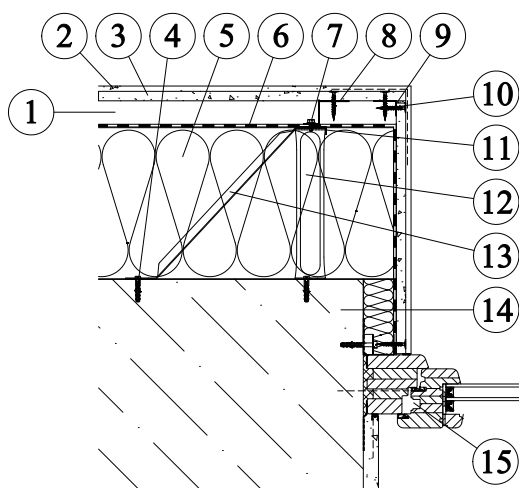


Použití tepelné izolace KNAUF INSULATION v zateplené provětrávané fasádě konstrukce DIAGONAL 2H s pružnými izolačními deskami - okenní ostění



1. Provětrávaná mezera
2. Povrchová úprava a tmelení - v souladu s technickou dokumentací Knauf Praha
3. Vnější opláštění (např. desky Aquapanel outdoor 12,5 mm)
4. Kotvení ocelového prvku
5. Tepelná izolace Knauf Insulation - MINERAL PLUS EXT 035
6. Difúzně otevřená větotěsná folie (např. HOMESEAL LDS 0,04)
7. Šroub SD3-4,8x16
8. Profily Z pro ztužení pásnice příhradové sestavy a vymezení větrané vzduchové dutiny
9. L profil
10. Šroub AQUAPANEL Maxi SN (SB) 39
11. Pomocné profily L pro vytvoření tvaru konstrukce jako podklad pro instalaci difúzně otevřené vrstvy
12. Ocelový diagonální prvek pro vytvoření příhradové soustavy
13. Ocelový diagonální prvek pro příčné ztužení soustavy
14. Obvodová / nosná konstrukce
15. Okenní profil