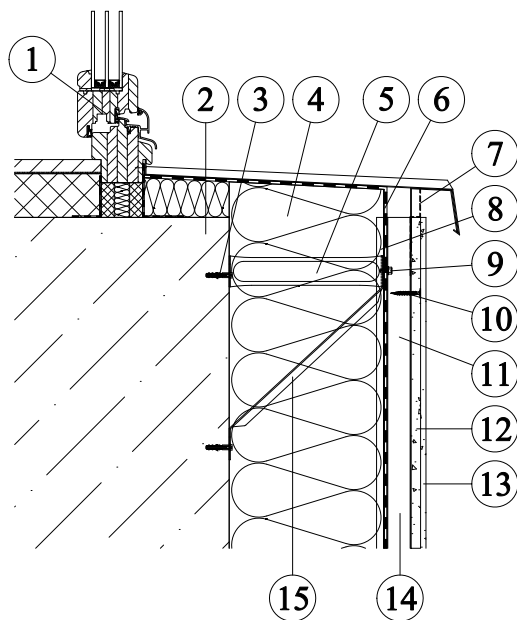


Použití tepelné izolace KNAUF INSULATION v zateplené provětrávané fasádě konstrukce DIAGONAL 2H s pružnými izolačními deskami - u parapetu



1. Okenní profil
2. Obvodová / nosná konstrukce
3. Kotvení ocelového prvku
4. Tepelná izolace Knauf Insulation - MINERAL PLUS EXT 035MPS
5. Ocelový diagonální prvek pro příčné ztužení soustavy
6. Difúzně otevřená větrotesná folie (např. HOMESEAL LDS 0,04)
7. Mřížka
8. Pomocné profily L pro vytvoření tvaru konstrukce jako podklad pro instalaci difúzně otevřené vrstvy
9. Šroub SD3-4,8x16
10. Šroub AQUAPANEL Maxi SN (SB) 39
11. Profily Z pro ztužení pásnice příhradové sestavy a vymezení větrané vzduchové dutiny
12. Vnější opláštění (např. desky Aquanel outdoor 12,5 mm)
13. Povrchová úprava a tmelení - v souladu s technickou dokumentací Knauf Praha
14. Provětrávaná mezera
15. Ocelový diagonální prvek pro vytvoření příhradové soustavy