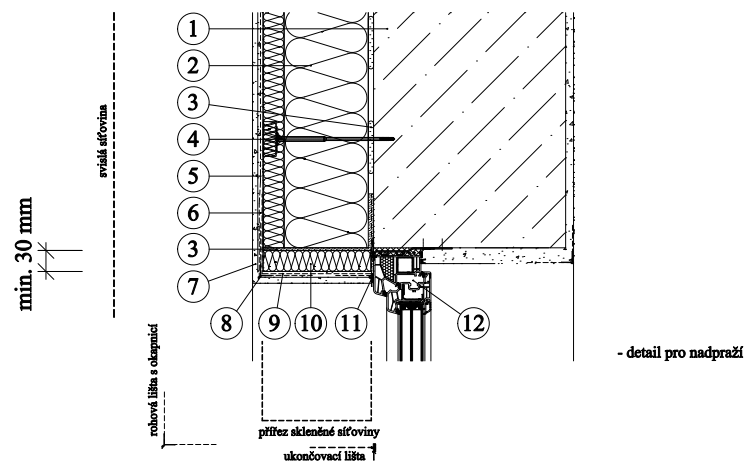
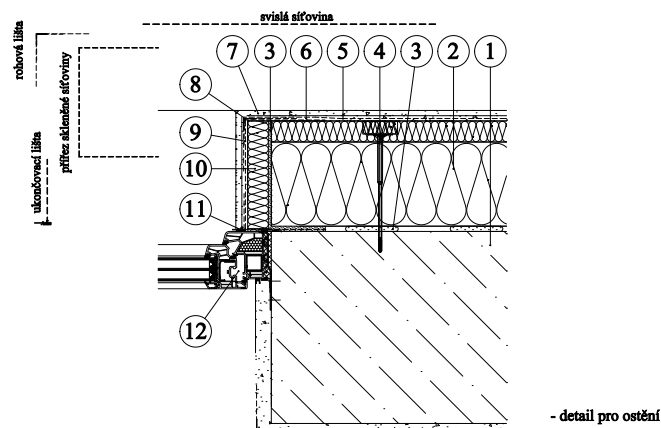


ETICS weber therm twinner

detail nadpraží a ostění, okno lícující se stěnou PKO-17-006



- detail pro nadpraží



- detail pro ostění

1. Obvodová konstrukce
2. Tepelná izolace Isover TWINNER
3. Lepící hmota WEBERTHERM
4. Talířová hmoždinka
5. Skleněná síťovina
6. Stěrková hmota WEBERTHERM
7. Tenkovrstvá omítka WEBERPAS

8. Rohová lišta s okapnicí / rohová lišta
9. Přířez skleněné síťoviny
10. Tepelná izolace z minerální vlny MW
11. Ukončovací lišta
12. Konstrukce okna

Poznámka: provádění ETICS podle technologického postupu pro ETICS weber therm a české technické normy ČSN 73 2901:2017.  
PKO vyhovuje zkoušce podle ČSN EN 13785-1 a je vydáno v souladu s ČSN 73 0810:2016.