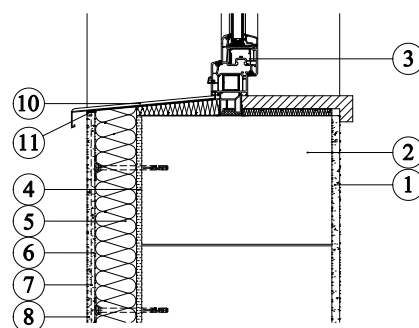
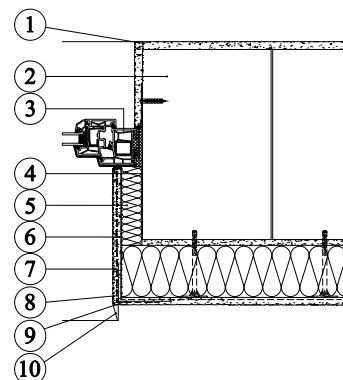


ETICS Weber therm - zateplení ostění a parapetu okna



1. Vnitřní omítka
2. Obvodová konstrukce
3. Okenní profil
4. Lepicí tmel WEBER.THERM
5. Tepelná izolace
6. Štěrkový tmel WEBER.THERM
7. Skleněná síťovina
8. Tenkovrstvá omítka WEBER.PAS

9. Rohový profil
10. Parapet s ukončovacím U profilem
11. Trvale pružný tmel

Poznámka : Provádění ETICS je závazně upraveno českou technickou normou ČSN 73 29 01
Provádění vnějších tepelně izolačních kompozitních systémů - platnou od 1. dubna 2005