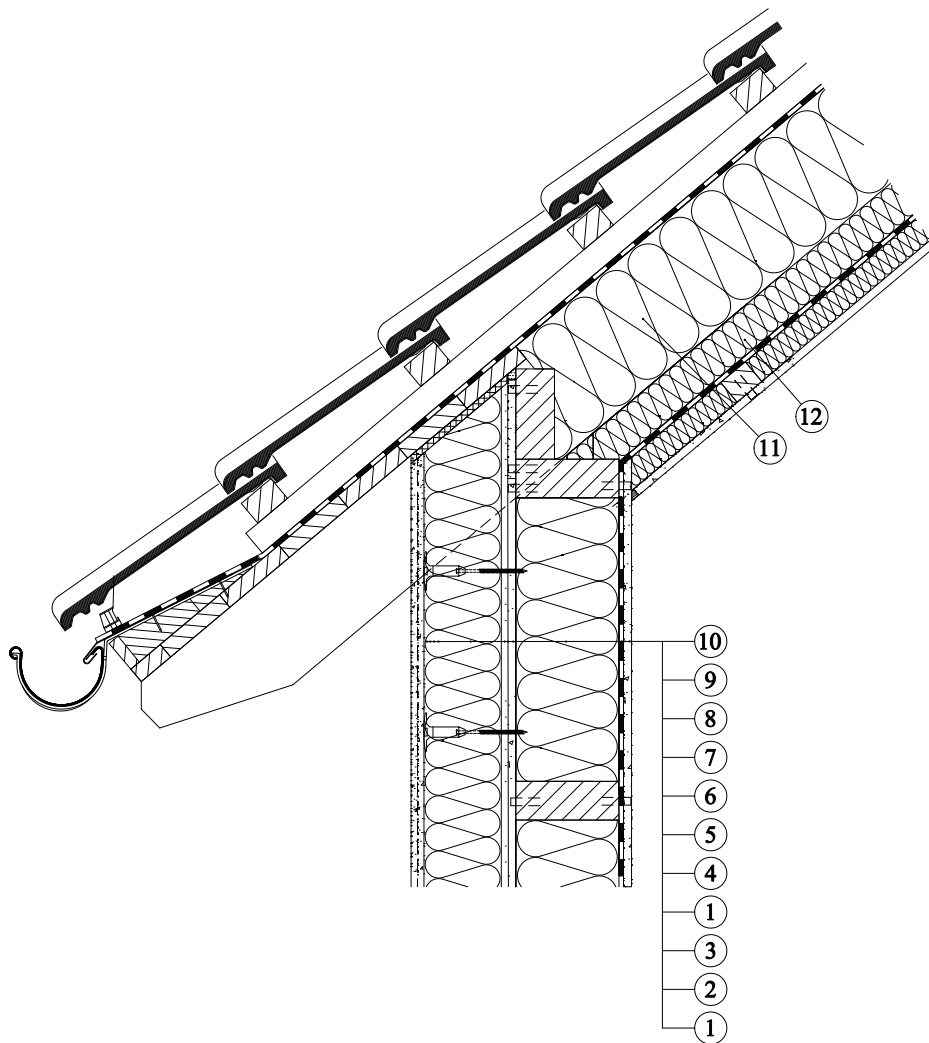


Použití tepelná izolace KNAUF INSULATION v konstrukci dřevostavby - obvodová stěna - u pozednice - s kontaktním zateplovacím systémem



1. Sádrovláknitá deska
2. Parotěsná zábrana
3. Tepelná izolace (dle certifikace)
4. Penetrační nátěr
5. Celoplošné lepení tepelné izolace
6. Tepelná izolace zateplovacího systému
7. Staticky ověřený kotvicí prvek
8. Stěrková vrstva
9. Výztužná síťovina
10. Venkovní omítka
11. Tepelný izolant z minerální vlny Unifit 032, Unifit 035, Unifit 037, Unifit 039 - mezi krokve
12. Tepelný izolant z minerální vlny TI 435 U - pod krokve