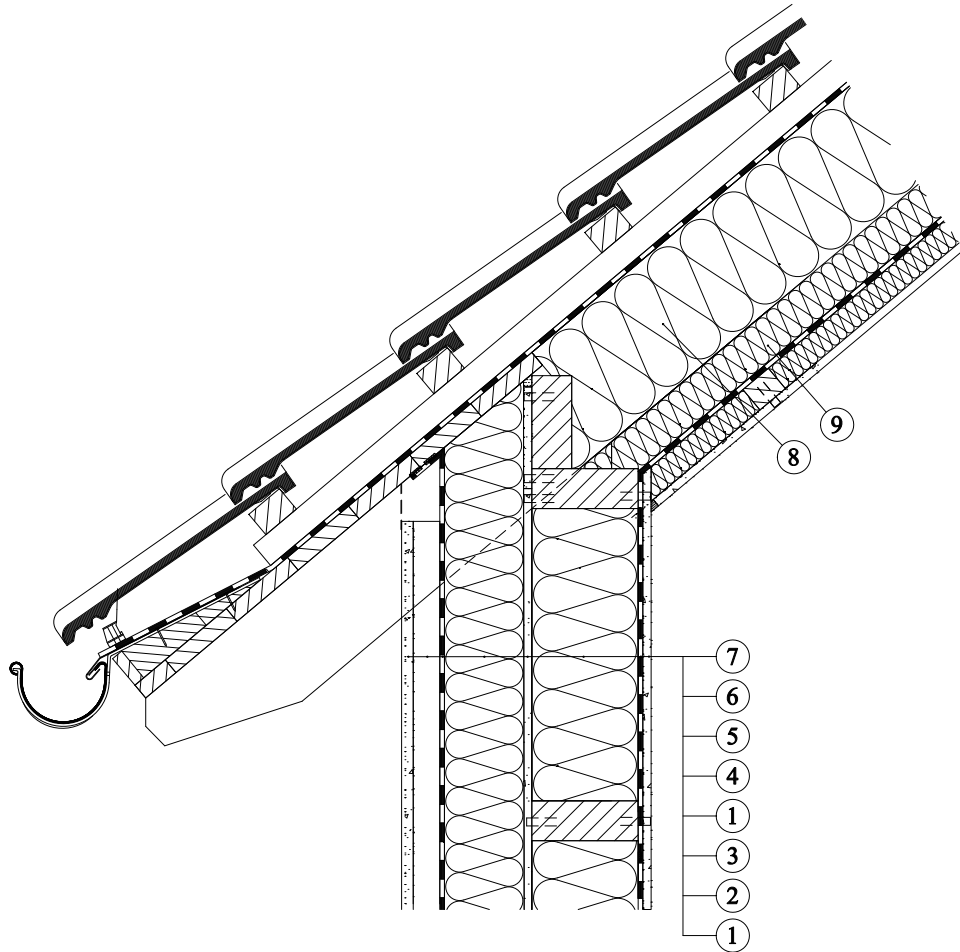


## Použití tepelná izolace KNAUF INSULATION v konstrukci dřevostavby - obvodová stěna - u pozednice - odvětrávaná fasáda



1. Sádrovláknitá deska
2. Kontaktní difúzní fólie LDS 0,04
3. Tepelná izolace
4. Tepelná izolace
5. Vysoce účinná parotěsná fólie LDS 100
6. Provětrávaná mezera + nosný dřevěný rošt
7. Cementovláknitá deska s povrchovou úpravou
8. Tepelný izolant z minerální vlny Unifit 032, Unifit 035, Unifit 037, Unifit 039 - mezi krokve
9. Tepelný izolant z minerální vlny TI 435 U - pod krokve