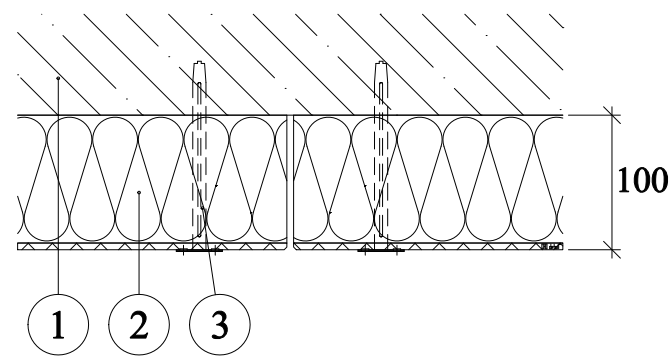
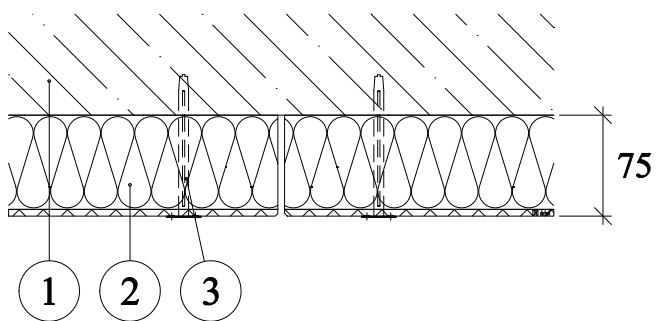
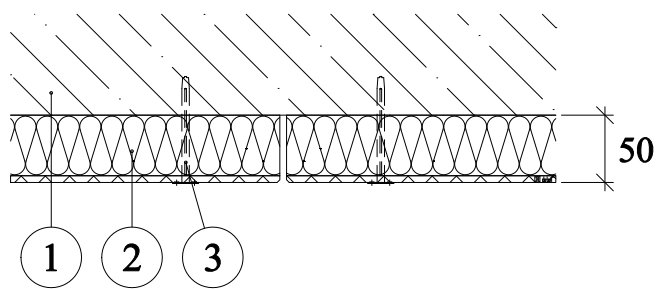


Zateplení stropu - tepelná a akustická izolace stropů v garážích a sklepech Tektalan C2



- 1. Železobetonová nosná konstrukce
- 2. Tepelná a akustická izolace stropů Tektalan C2
- 3. Kovový upevňovací prvek EJOT DMH