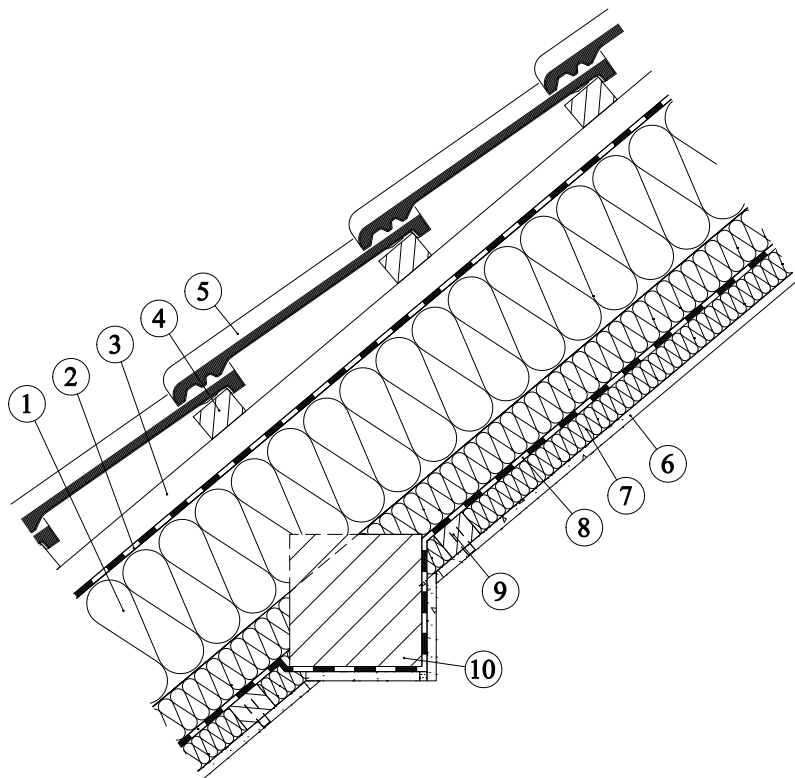


Použití tepelná izolace KNAUF INSULATION v konstrukci dřevostavby - střešní konstrukce



1. Tepelný izolant z minerální vlny Unifit 032, Unifit 035, Unifit 037, Unifit 039 - mezi krokve
2. Kontaktní difúzní fólie LDS 0,04
3. Kontra lať
4. Lať
5. Střešní krytina
6. Sádroláknitá deska
7. Tepelný izolant z minerální vlny TI 435 U - pod krokve
8. Vysoce účinná parotěsná fólie LDS 100
9. Lať dřevěného roštu
10. Konstrukce krovu