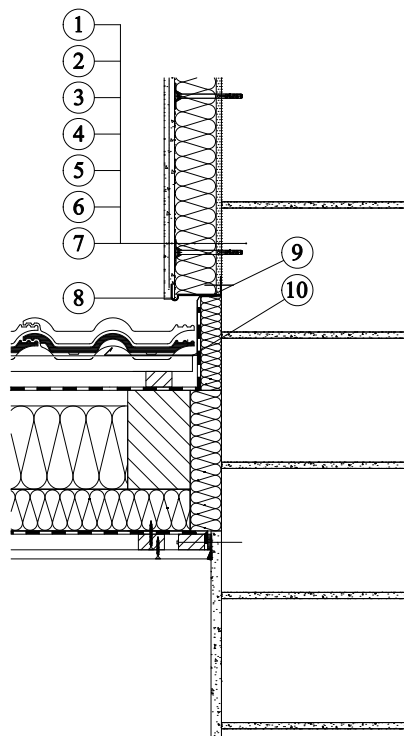


ETICS Weber therm – napojení zateplovacího systému na konstrukci střechy



1. Obvodová konstrukce
2. Lepicí tmel WEBER.THERM
3. Tepelná izolace
4. Talířová hmoždinka
5. Stěrkový tmel WEBER. THERM
6. Skleněná síťovina

7. Tenkovrstvá omítka WEBER.PAS
8. Soklový profil s okapničkou
9. Těsnící páska
10. Klempířská lišta

Poznámka : Provdn ETICS je zvazn upraveno eskou technickou normou SN 73 29 01
Osazen nad klemp. litu zajijuje oddlen ETICS od trvalho kontaktu se srkovou vlhkost