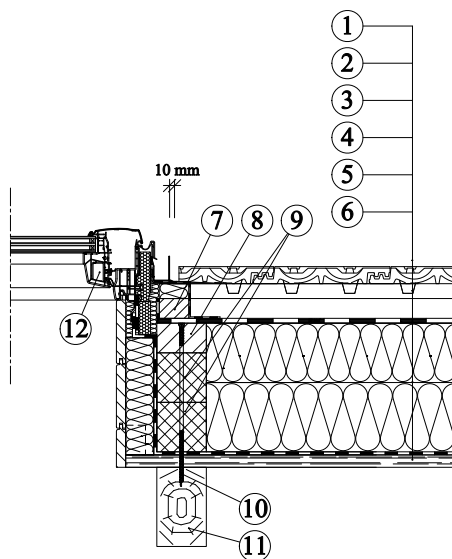


Použití tepelné izolace KNAUF INSULATION v skladbě konstrukce šikmé střechy - nadkrokevní zateplení s námětkem ze dřeva a distančních podložek z MW 100 x 100 - provedení u střešního okna



1. Skládaná střešní krytina
2. Střešní lať
3. Kontaktní difúzní fólie Homeseal LDS 0,04
4. Tepelný izolant z minerální vlny Unifit 032, Unifit 035, Unifit 037
5. Parobrzda Homeseal LDS 2, variantně parobrzda s proměnlivou hodnotou sd Homeseal LDS Flex Plus nebo parotěsná fólie Homeseal LDS 100 dotěsněná k okennímu rámu tmelem Homeseal LDS Solimur
6. Bednění
7. Kontralať
8. Námětek ze dřeva 100 x 60
9. Distanční podložka z minerální vlny MW 100x100 mm
10. Konstruktivní vrst pro nadkrokevní zateplení Twin UD
11. Krokev
12. Střešní okno