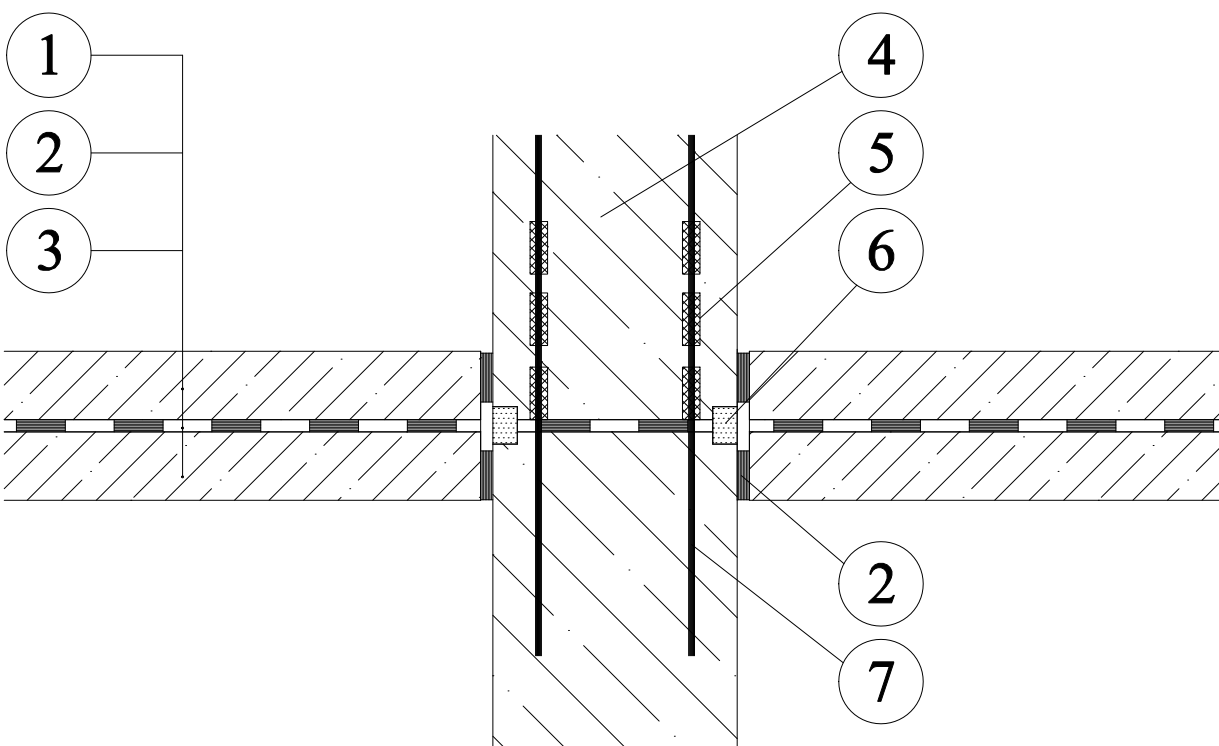


Příklad izolace prefabrikovaných a monolitických sloupů



1. Betonová konstrukce podlahy
2. LADAX MONO
3. Podkladní betonová mazanina
4. Prefabrikovaný sloup
5. Izolační hmota chránící trn proti vztlínající vlhkosti
6. LADAX TMEL - fabion
7. Ocelový trn