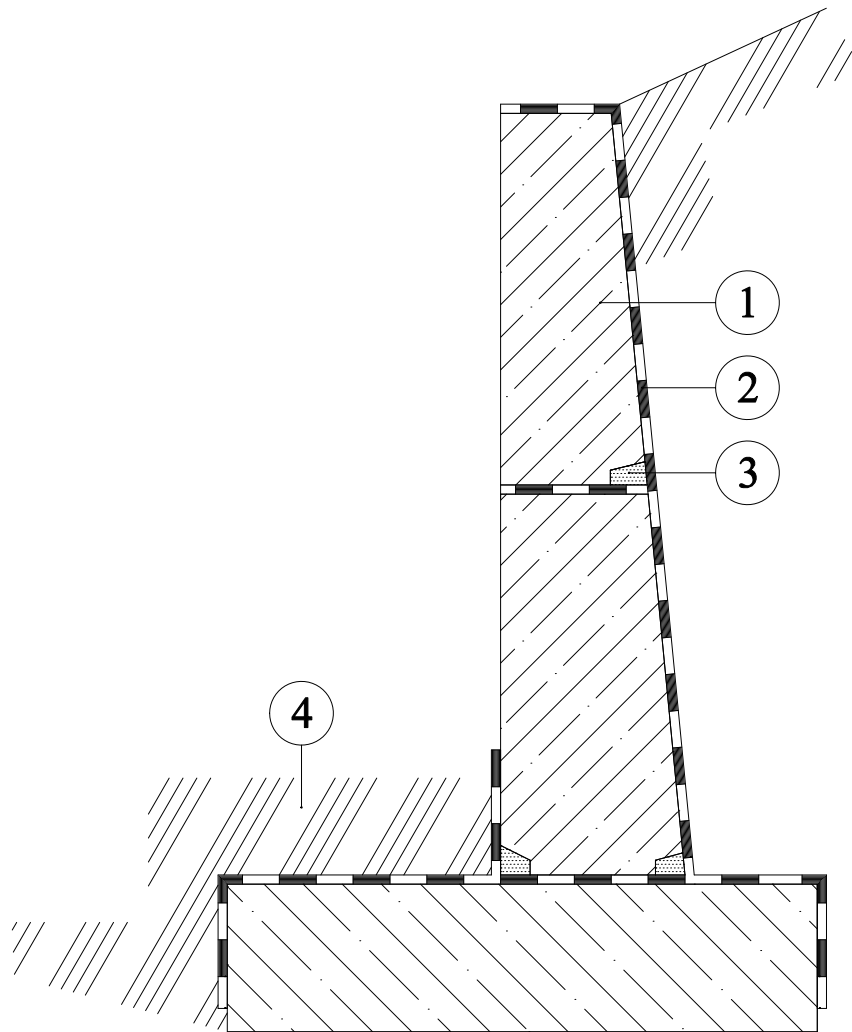


Příklad izolace opěrné stěny



1. Betonová konstrukce
2. LADAX MONO
3. LADAX TMEL - fabion
4. Terén