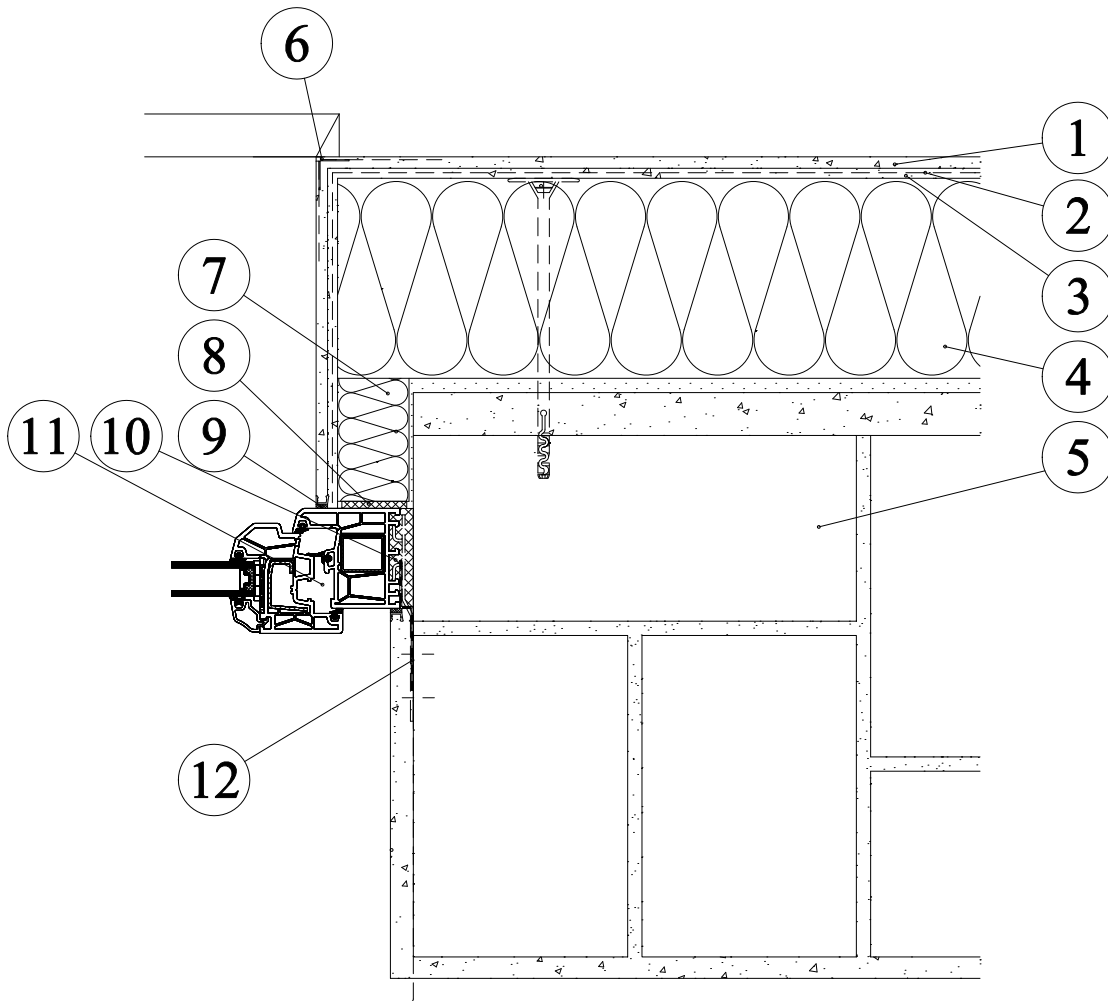


Rekonstrukce - zděná stavba - umístění okna na střed ostění - ostění



1. Venkovní omítka
2. Výztužná tkanina
3. Stěrková vrstva
4. Lepená a kotvená tepelná izolace
5. Původní zdivo s venkovní omítkou Břízolit
6. Rohový profil
7. Přířez tepelné izolace
8. Těsnicí páska TP600 illmod 600
9. Ukončovací profil
10. Vypěněno polyuretanovou pěnou
11. Okenní profil
12. Okenní těsnicí fólie ME508 TwinAktiv VV