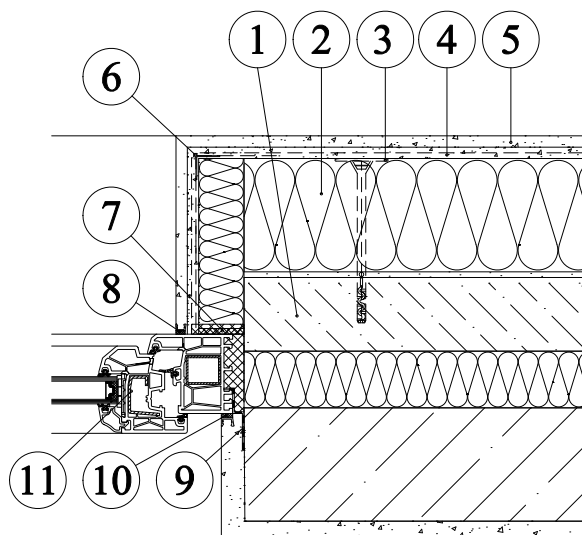


Rekonstrukce - panelový dům - umístění otvorové výplně na střed tepelné izolace - ostění



1. Stěna - panel
2. Tepelná izolace
3. Kotvení tepelná izolace
4. Stěrková vrstva a výztužnou tkaninou
5. Venkovní omítka
6. Rohový profil
7. Těsnicí páska TP600 illmod 600
8. Začišťovací profil s tkaninou
9. ME511 okenní folie interiér
10. Začišťovací okenní profil
11. Okenní profil