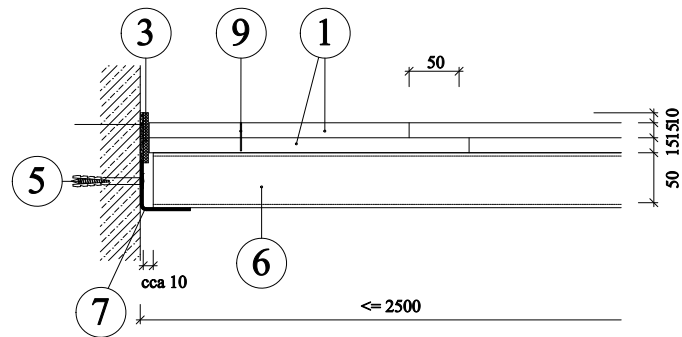
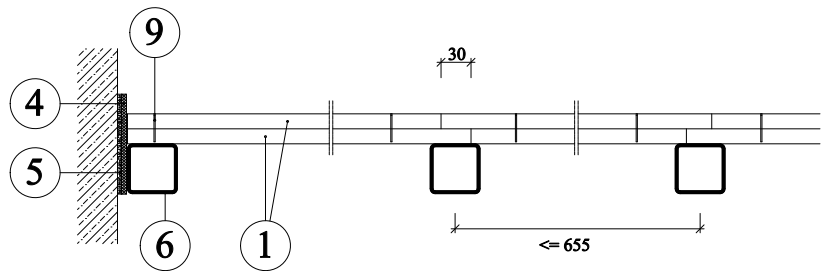


# Podhled PROMATECT®-H, ve funkci samostatného požárního předělu EI 30 420.55

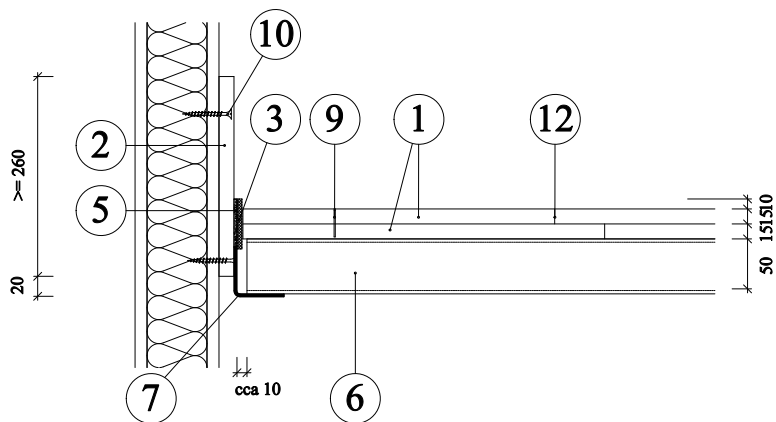


Detail A - podélný řez s připojením ke stěně

Detail B - příčný řez s připojením ke stěně



Detail C - připevnění rástrových krycích prvků



Detail D - napojení na lehkou příčku, REI 30 shora

1. Desky PROMATECT®-H, d = 15 mm
2. Přířezy PROMATECT®-H, b ≥ 260 mm, d = 12 - 25 mm
3. Pásy PROMASEAL®-PL, b = 50 mm, d = 2,5 mm
4. Pásy PROMASEAL®-PL, b = 100 mm, d = 2,5 mm
5. Lepidlo Promat® K84
6. Uzavřené ocelové profily 50/50/3, rozteč ≤ 655 mm
7. Stěnový L-úhelník 50/50/3
8. Kovové rozpěrné hmoždinky se šrouby M6, rozteč cca 500 mm
9. Ocelové svorky 28/10,7/1,2
10. Samořezné vruty
11. Rastrové krycí prvky či celoplošné desky ze dřeva, umělých hmot nebo kovu
12. Deskové spoje
13. Lehká příčka ≥ EI 30
14. Masivní stěna

Úřední doklad: PKO-16-015.