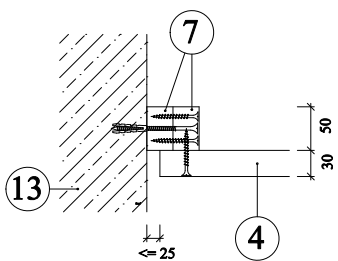
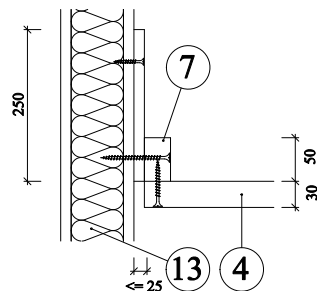


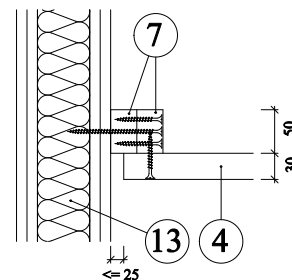
Kovový podhled PROMATECT®-H, s vloženou deskou ve funkci samostatného požárního předělu EI 30 420.87 420.88



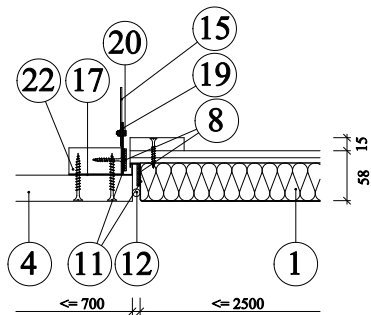
Detail A - připojení ke stěně



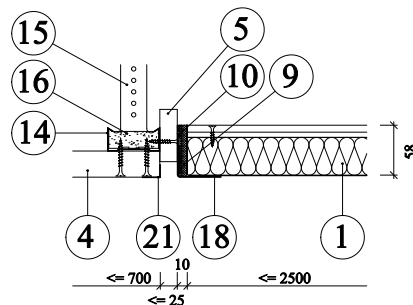
Detail B - připojení ke stěně



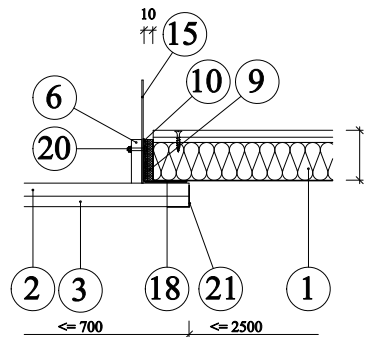
Detail C - připojení ke stěně



Detail D - zavěšení



Detail E - zavěšení



Detail F - zavěšení

1. Stropní prvek dle katalogového listu 420.87, popř. 420.88
2. Desky PROMATECT®-H, d = 15 mm
3. Desky PROMATECT®-H, d = 12 mm
4. Desky PROMATECT®-L, d = 30 mm
5. Přířezy PROMATECT®-H, b ≤ 60 mm, d ≤ 25 mm
6. Přířezy PROMATECT®-H, b = 50 mm, d = 12 mm
7. Přířezy PROMATECT®-L, b = 50 mm, d = 30 mm
8. Pásky PROMASEAL®-PL, b = 30 mm, d = 2,5 mm
9. Připojovací pásy PROMASEAL®-PL
10. Lepidlo Promat® K84
11. Kontaktní lepidlo
12. Neoprenové těsnění, samolepící
13. Masivní stěna ≥ REI 30, popř. lehká příčka ≥ EI 30
14. profil CD 60/27/0,6 se svorníkovým závěsem, rozteč ≤ 600 mm
15. Závěsná pásková ocel, popř. noniový závěs, rozteč ≤ 600 mm
16. Tmel Promat®
17. L profil 60/60/1,5
18. L profil 50/50/1
19. U profil 60/10/12/1,5
20. Šrouby s šestihlannou hlavou M 6 x 20, s maticemi a podložkami
21. Z optických důvodů je možno použít úhelníky kryjící hrany
22. Přířezy PROMATECT®-L, b = 60 mm, d = 30 mm

Úřední doklad: PKO-16-015.