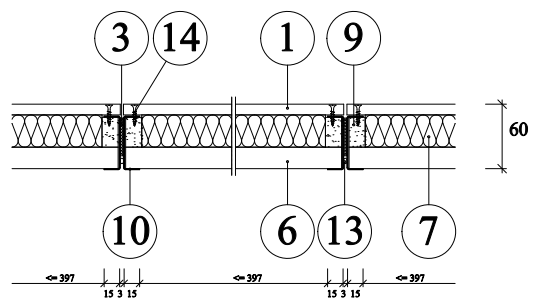
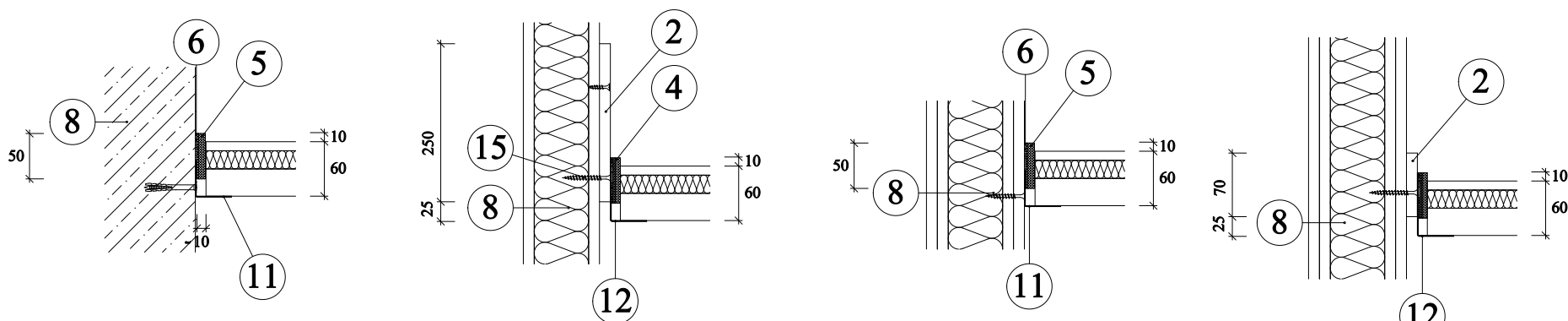


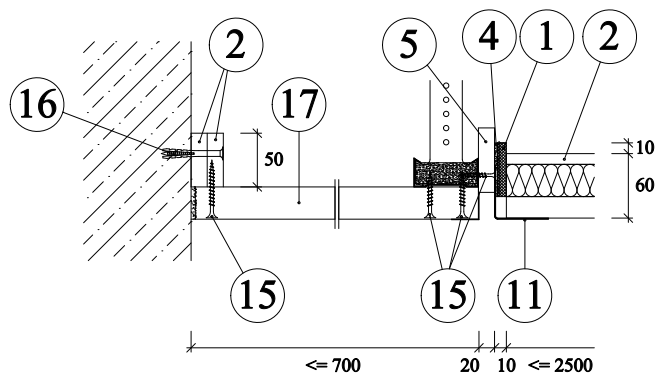
Podhled chodby PROMATECT®-H, ve funkci samostatného požárního předělu EI 30 420.89



Detail A - příčný řez stropem



Detail C - připojení ke stěně



Detail D- vložená deska

1. Desky PROMATECT®-H, d = 10 mm
2. Přeřez PROMATECT®-H, d = 6 až 25 mm
3. Pásy PROMASEAL®-PL, b = 35 mm, d = 2,5 mm
4. Připojovací pásy PROMASEAL®-PL, b = 50 mm
5. Lepidlo Promat® K84, dodatečné mechanické připevnění
6. Akudeska, třída reakce na oheň A2, obj. hmotnost min. 150 kg/m³, d = 20 mm
7. Minerální vlna, objemová hmotnost 50 kg/m³, d = 30 mm
8. Masivní stěna REI ≥ 30, popř. lehká příčka ≥ EI 30
9. Sádrokartonové pásy, d = 15 mm
10. C profil 15/50/15/1
11. Stěnový úhelník 40/40/1
12. Stěnový úhelník 70/40/1,5
13. Neoprenové těsnění, samolepící, 3,2 x 8 mm
14. Vrutky 3,0 x 20, rozteč cca 400 mm
15. Samořezné vruty k přišroubování do kovové stojiny
16. Kovové rozpěrné hmoždinky se šrouby M6, rozteč cca 500 mm
17. Vložená deska
hmotnost: cca 22 kg/m²

Úřední doklad: PKO-16-015.