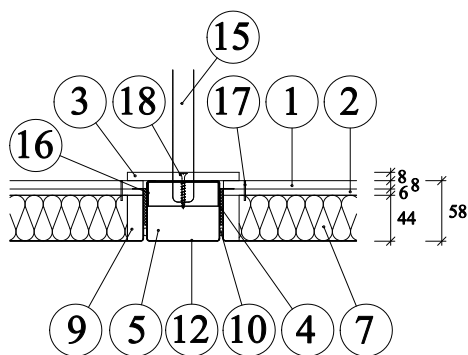
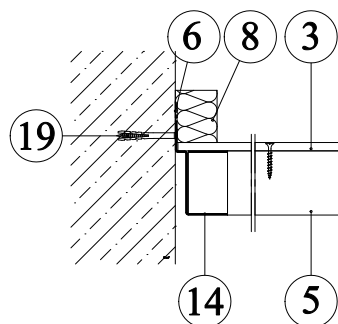


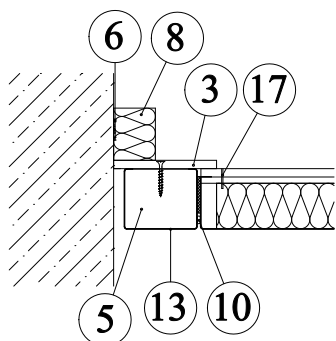
## Kovový kazetový podhled PROMATECT®-H, ve funkci samostatného požárního předělu EI 30 420.90



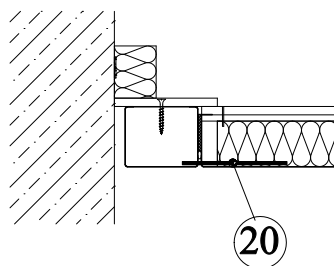
Detail A - nosný profil 1



Detail B - připojení nosného profilu ke stěně



Detail C - připojení příčného profilu ke stěně



Detail E - zásuvný mechanismus

1. Desky PROMATECT®-H, d = 8 mm
2. Desky PROMATECT®-H, d = 6 mm
3. Přifíčky PROMATECT®-H, d = 8 mm
4. Pásy PROMASEAL®-PL, b = 35 mm, d = 2,5 mm
5. Tmel Promat®, popř. sádrokartonové pásy
6. Lepidlo Promat® K84
7. Minerální vlna, objemová hmotnost  $\geq 50 \text{ kg/m}^3$ , d = 40 mm
8. Pásy z minerální vlny, objemová hmotnost  $\geq 50 \text{ kg/m}^3$ , b = 60 mm, d = 40 mm
9. Sádrokartonové pásy, d = 15 mm
10. Neoprenové těsnění, samolepící, 3,2 x 8 mm
11. Kovové kazety, perforované nebo bez perforace d = 1,0 mm
12. Nosný profil páskového rastru } šířka 50 - 250 mm
13. Příčný profil páskového rastru
14. Obvodový profil páskového rastru
15. Noniový závěs, rozteč  $\leq 1200 \text{ mm}$
16. Pásy z ocelového plechu, b = 27 mm, d = 1,0 mm
17. Ocelové svorky 19/10,7/1,2, rozteč 150 mm
18. Samořezné vřuty 5,0 x 55
19. Kovové rozpěrné hmoždinky se šrouby M6, rozteč cca 500 mm
20. Zasouvací mechanismus ke sklápění a odklápění kovových kazet

Úřední doklad: PKO-16-015.