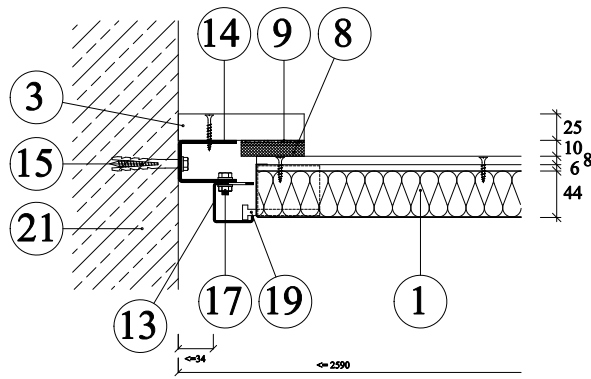
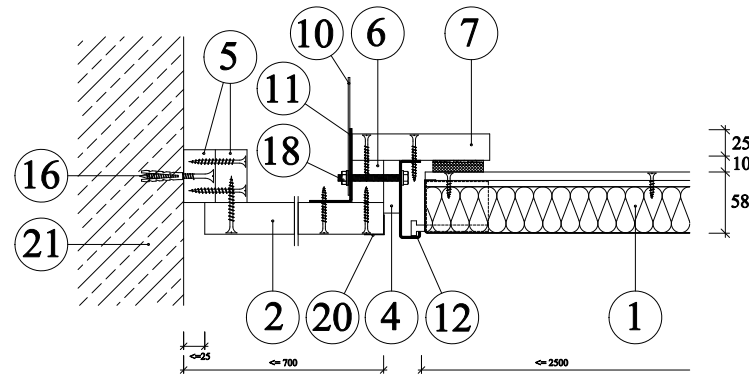


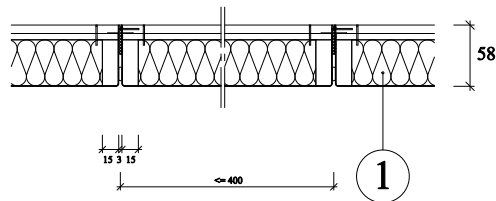
# Kovový podhled PROMATECT®-L, ve funkci samostatného požárního předělu EI 30 420.92



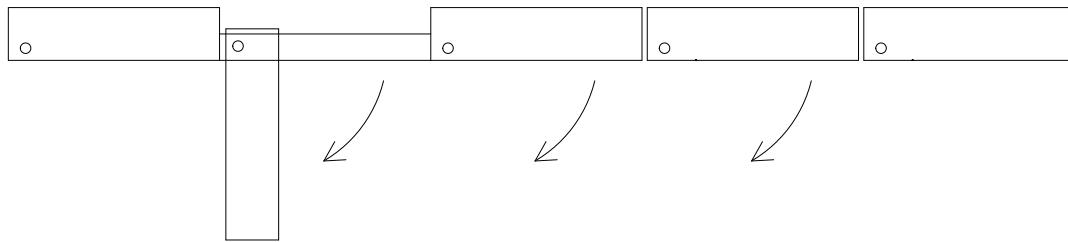
Detail A - připojení ke stěně



Detail B - alternativa s vloženou deskou



Detail C - příčný řez stropem



Detail D - sklopný systém

1. Sklopný pohledový prvek dle katalogového listu 420.87
2. Desky PROMATECT®-L, d = 30 mm
3. Přířezy PROMATECT®-H, b = 120 mm, d = 25 mm
4. Přířezy PROMATECT®-H, b = 50 mm, d = 10 - 20 mm
5. Přířezy PROMATECT®-L, b = 50 mm, d = 30 mm
6. Přířezy PROMATECT®-L, b ≤ 44 mm, d = 30 mm
7. Přířezy PROMATECT®-L, b = 135 - 145 mm, d ≥ 25 mm
8. Připojovací pásy PROMASEAL®-PL
9. Kontaktní lepidlo
10. Závěsná pásková ocel přišroubovaná na L-profil, rozteč ≤ 500 mm
11. L-profil 70/40/2
12. U-profil s hákem 20/74/20/2
13. U-profil s hákem ≤ 38/≤ 38/≤ 38/2
14. U-profil ≤ 55/≤ 45/≤ 55/3
15. Kovová rozpěrná hmoždinka se šroubem M6, rozteč cca 500 mm
16. Umělohmotná hmoždinka
17. Šestihranný šroub M6 x 12 s maticí a podložkou, rozteč cca 500 mm
18. Šestihranný šroub M6 x 55, popř. M6 x 65 s maticí a podložkou, rozteč cca 500 mm
19. Čep o průměru 6 mm
20. Z optických důvodů lze použít úhelníky kryjící hrany
21. Masivní stěna ≥ REI 30

Úřední doklad: PKO-16-015.