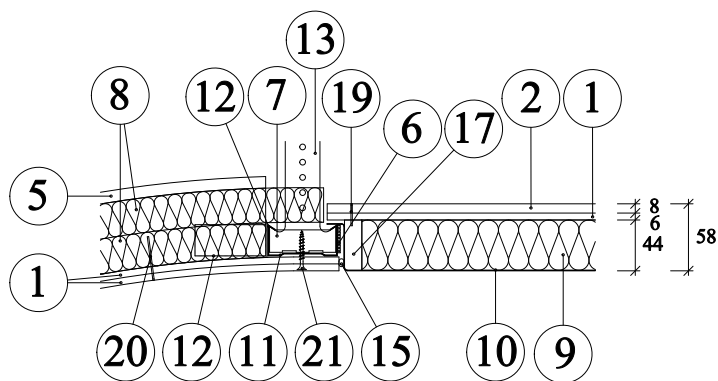
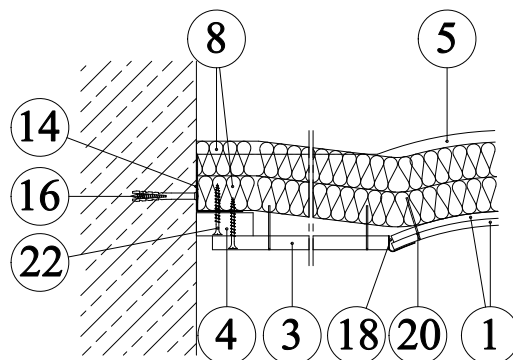


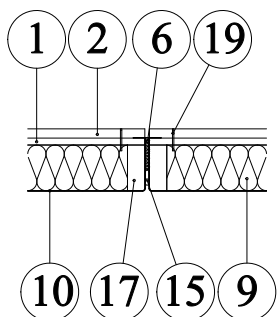
Konstrukčně variabilní pohled PROMATECT®, ve funkci samostatného požárního předělu EI 30 420.95



Detail A - zavěšení



Detail B - připojení ke stěně



Detail C - spára mezi kovovými kazetami

1. Desky PROMATECT®-H, d = 6 mm
2. Desky PROMATECT®-H, d = 8 mm
3. Desky PROMATECT®-H, d = 12 mm
4. Přířezy PROMATECT®-H, b = 50 mm, d = 20 mm
5. Tvarované přířezy PROMATECT®-L, h = 70 mm, d = 40 mm
6. Pásy PROMASEAL®-PL, d = 2,5 mm
7. Tmel Promat®
8. Minerální vlna, objemová hmotnost $\geq 50 \text{ kg/m}^3$, d = 2 x 30 mm
9. Minerální vlna, objemová hmotnost $\geq 50 \text{ kg/m}^3$, d = 40 mm
10. Kovové kazety, perforované nebo bez perforace, d = 0,7 mm
11. Stropní C profil
12. Spojovací úhelník
13. Noniový závěs, rozteč $\leq 440 \text{ mm}$
14. Stěnový úhelník 40/25/1 mm
15. Neoprenové těsnění, samolepící, 3,2 x 8 mm
16. Kovové rozpěrné hmoždinky se šrouby M6, rozteč cca 500 mm
17. Sádrokartonové pásy, d = 15 mm
18. Okrajový ochranný profil
19. Ocelové svorky 19/10,7/1,2, rozteč cca 150 mm
20. Ocelové svorky 38/10,7/1,2, rozteč cca 200 mm
21. Samořezné vřuty 3,9 x 35, rozteč cca 400 mm
22. Samořezné vřuty 3,9 x 45, rozteč cca 400 mm

Úřední doklad: PKO-16-015.