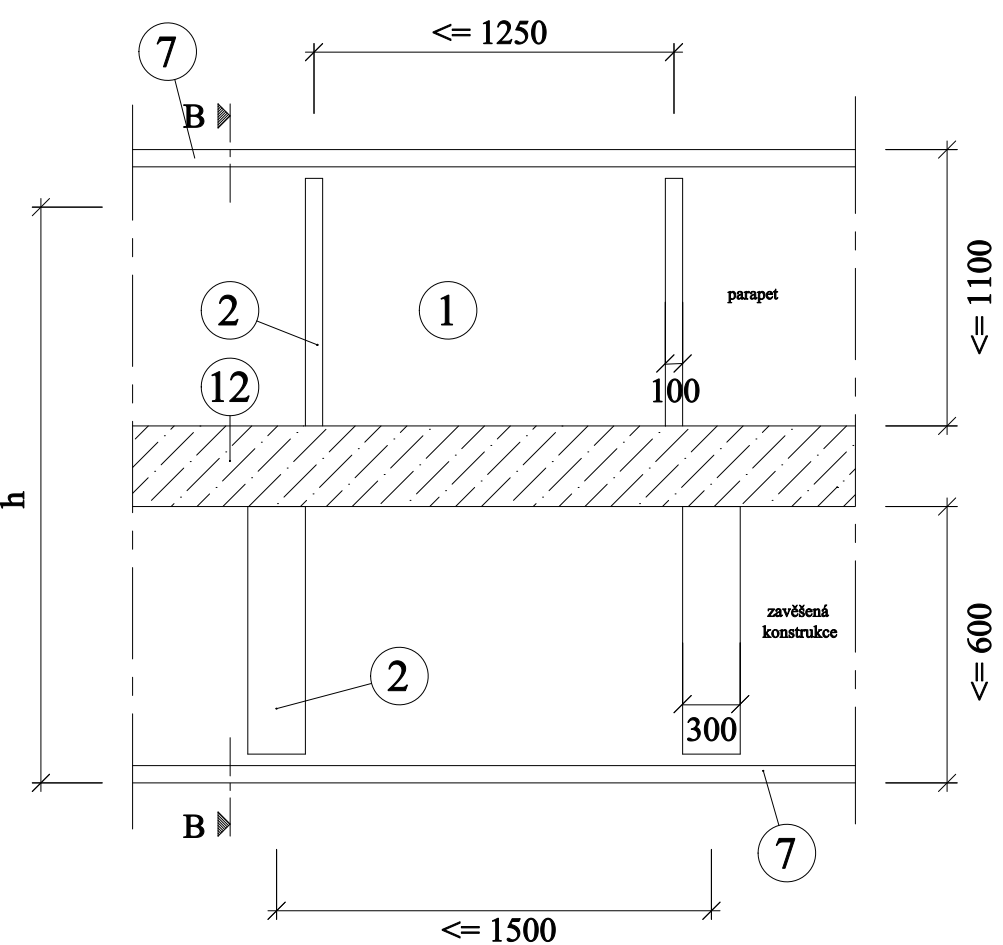
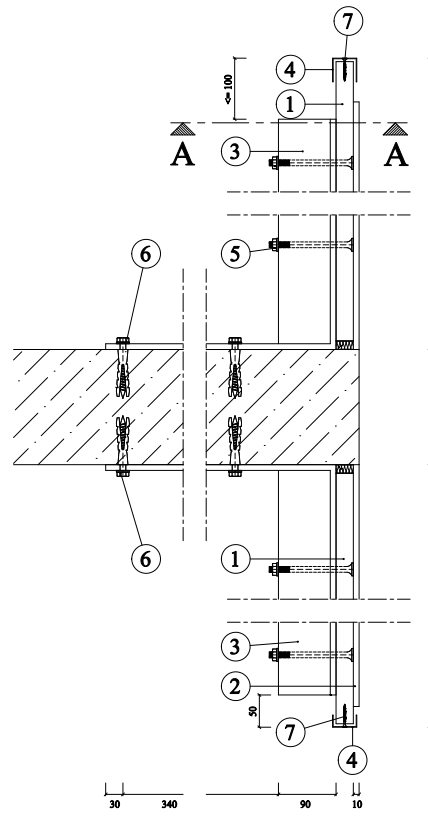


Parapetní dílec bez tepelné izolace EW 30-90, EI 30-90 465.1

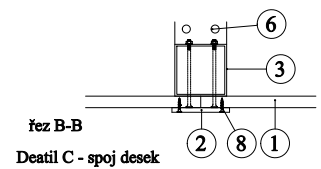


Detail A - pohled

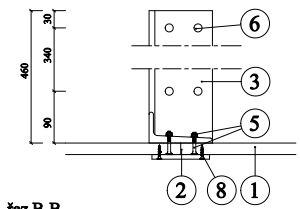


řez A-A

Detail B - vertikální pohled



řez B-B  
Detail C - spoj desek



řez B-B  
Detail D - spoj, alternativa

1. Desky PROMATECT®-H a -L, viz tabulka dole
2. Přířezy PROMATECT®-H, b = 100 nebo 300 mm, d = 10 mm
3. Nosné prvky z ocelového uzavřeného profilu lu  $\geq 30/30/3$  mm s kotvení deskou  $\geq 200 \times 200 \times 4$  mm; alternativně z ocelového T profilu lu 100/50/8,5 mm nebo L profilu lu 100/50/6 mm (podrobné informace na vyžádání)
4. Krycí ocelový U profil 137/30/3
5. Šrouby se zápusťnou hlavou M6 a šestistrannou maticí, rozteč  $\leq 250$  mm; při tloušťce desky (1) d  $\geq 30$  mm lze použít ocelové vruty s hrubým závitem  $\geq 4,5 \times 50$  mm, rozteč  $\leq 200$  mm
6. Kovová rozpěrná hmoždinka se šroubem  $\geq M6$ , 4 ks/kotvení desku
7. Samořezné vruty 3,9 x 40, rozteč 400 mm, koncové rozteč 100 mm
8. Ocelové svorky 38/10,7/1,2, rozteč oca 100 mm
9. Utěsnění z minerální vlny
10. Požární utěsnění
11. Fasádní konstrukce
12. Masivní stropní konstrukce REI (t)

Úřední doklad: PKO-16-003