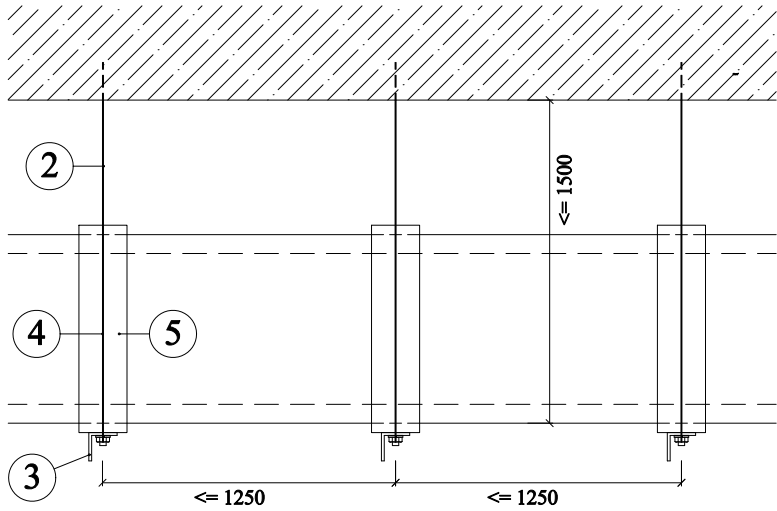
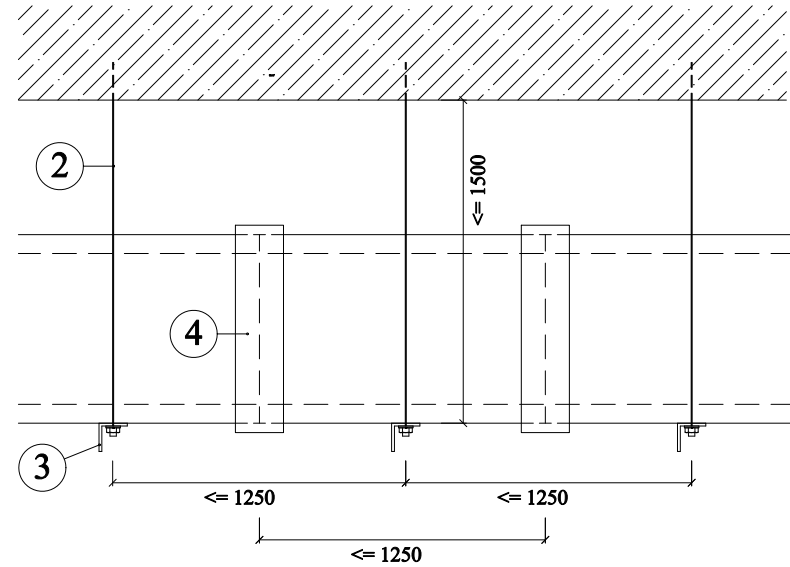


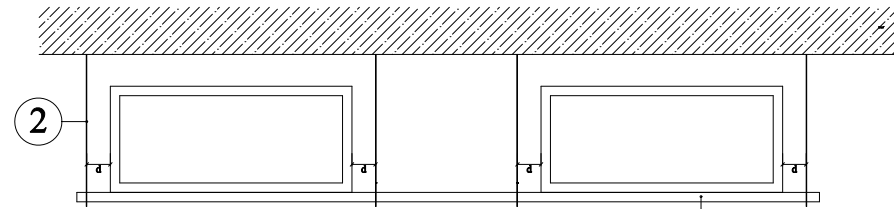
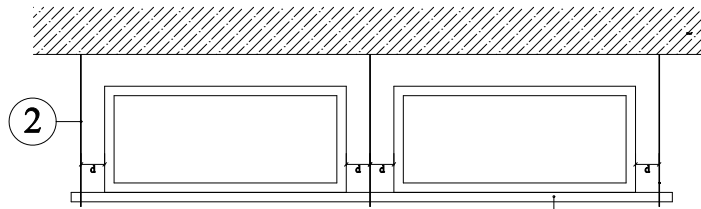
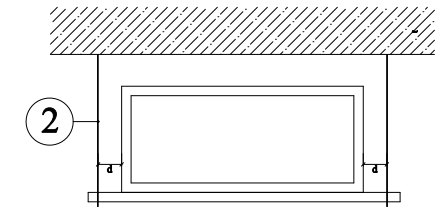
Ventilační vedení - zavěšení EI 30 až EI 120 470.03



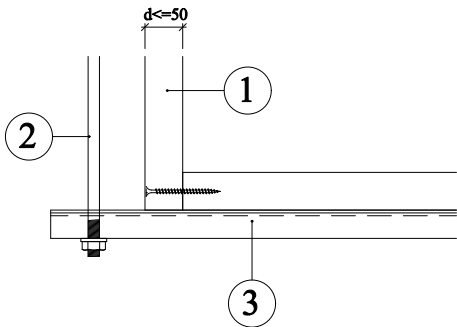
I. Detail A - rozteče závěsů příčně k podélné ose potrubí



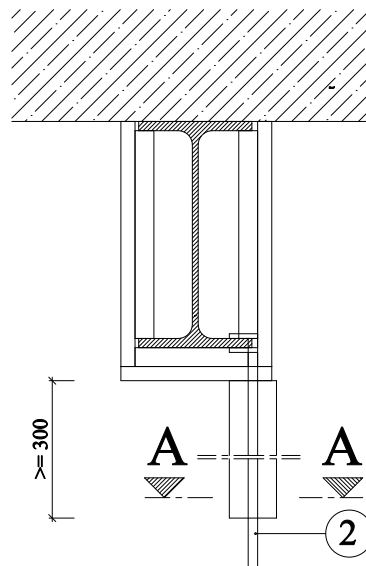
II.



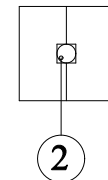
Detail B - rozteče a umístění závěsů



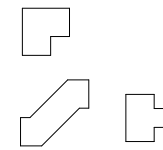
Detail C - závěsy



Detail D - závěsy na ocelové nosníky



řez A-A



Detail E - příklady tvarovek potrubí

1. Desky PROMATECT®-L500
2. Závěsy pro ventilační potrubí
3. Ocelový nosný profil
4. Spoj potrubí
5. Objímka