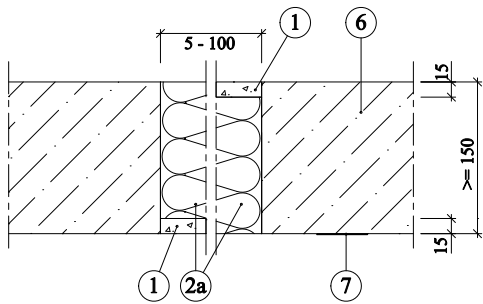
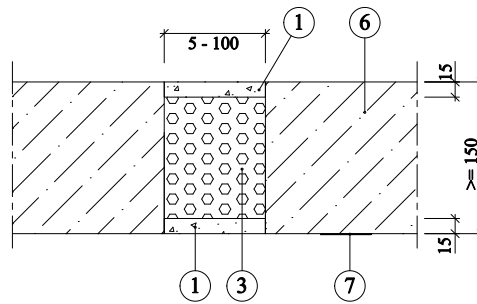


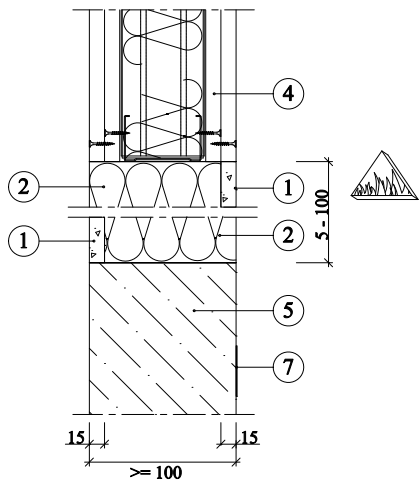
PROMASTOP®-CC - utěsnění stavebních spár EI 60 EI 120 484.40



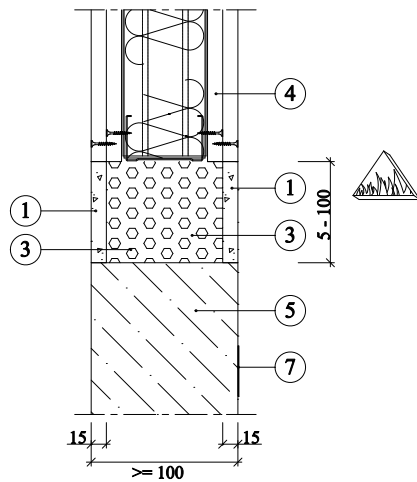
Detail A - vodorovná spára ve stropní konstrukci



Detail B - vodorovná spára ve stropní konstrukci



Detail C - svislá spára ve stěnové konstrukci



Detail D - svislá spára ve stěnové konstrukci

1. Tmel PROMASEAL®-AG
2. Minerální vlna, třída reakce na oheň A1, bod tání ≥ 1000 °C, objemová hmotnost min. ≥ 60 kg/m³, 50 % stlačená
3. Hořlavá izolace, min. třída reakce na oheň E
4. Lehká příčka EI (t), $d \geq 100$ mm, s nosnou kóstrou opláštěnou z obou stran deskami $d \geq 2 \times 12,5$ mm a vyplněné minerální vatou třídy reakce na oheň A1 nebo A2
5. Masivní stěna EI (t), popř. REI (t), $d \geq 100$ mm, objemová hmotnost ≥ 450 kg/m³
6. Masivní strop REI (t), $d \geq 150$ mm, objemová hmotnost ≥ 650 kg/m³
7. Identifikační štítek
8. Spára stěna/stěna
9. Spára stěna/strop
10. Spára stěna/strop
11. Spára strop/strop

Úřední doklad: 13081902