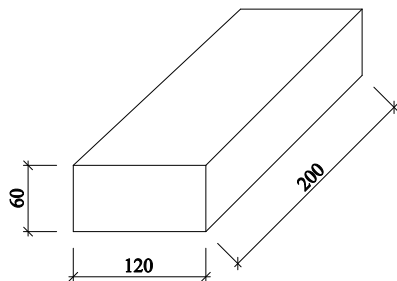
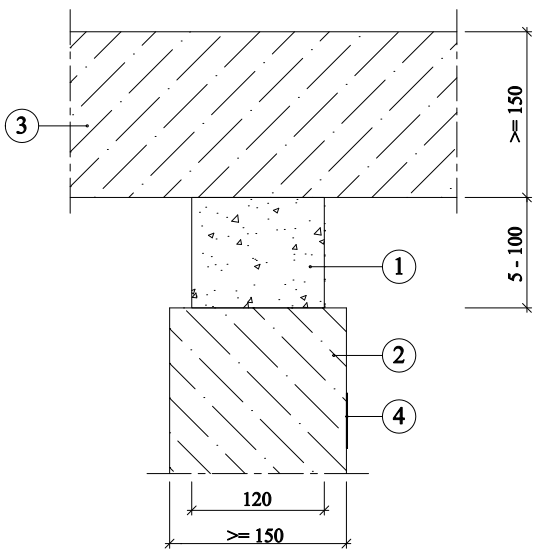


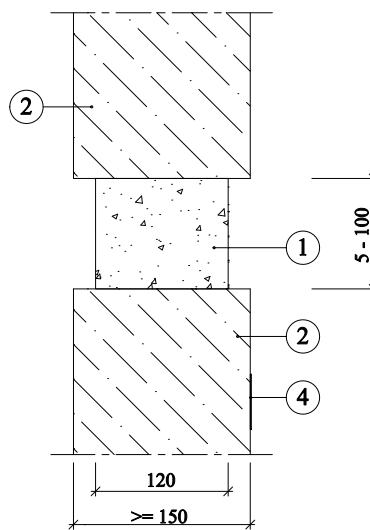
# PROMASTOP®-B utěsnění stavebních spár EI 180 482.60



Detail A - stavební tvarovka PROMASTOP®-B



Detail B - vodorovná spára ve svislé konstrukci



Detail C - vodorovná spára ve stropní konstrukci

1. PROMASTOP®-B – stavební tvarovka 120 x 60 x 200 mm
2. Masivní stěna EI (t), popř. REI (t),  $d \geq 150$  mm, objemová hmotnost  $\geq 650$  kg/m<sup>3</sup>
3. Masivní strop REI (t), objemová hmotnost  $\geq 450$  kg/m<sup>3</sup>
4. Identifikační štítek
5. Spára stěna/stěna
6. Spára stěna/strop
7. Spára stěna/strop
8. Spára strop/strop

Úřední doklad: 315011508-A