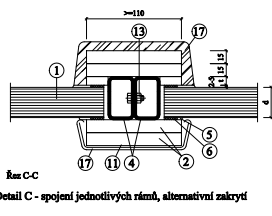
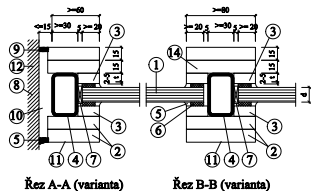


Řez A-A

Řez B-B



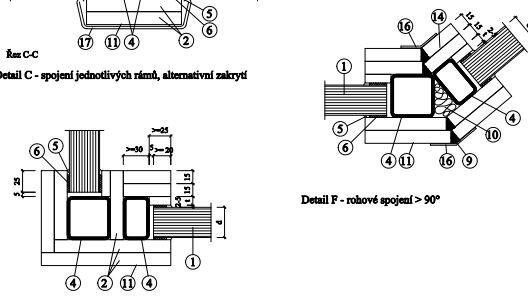
Řez C-C  
Detail C - spojení jednotlivých rámu, alternativní zakrytí



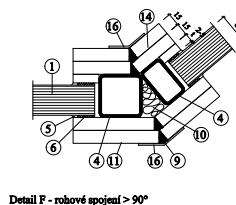
Řez A-A (varianta)

Řez B-B (varianta)

Detail B - připojení k masivní konstrukci, osazení skel



Detail E - rohové spojení 90°



Detail F - rohové spojení > 90°

1. Sklo PROMAGLAS®, typ, tloušťka (d) a rozměry viz tabulka
2. Přífes PROMATECT®-H, tloušťka 15 mm
3. Přífes PROMATECT®-H, tloušťka (t) dle potřeby
4. Uzavřený ocelový profil,  $\geq 50/\geq 30/\geq 3$  mm, popř.  $\geq 50/\geq 50/\geq 3$  mm
5. Promat®-SYSTEMGLAS-silikon (chemicky neutrální)
6. Elastický pásek 3 x 12 mm, popř. 5 x 12 mm
7. Podložka pod sklo PROMATECT®, tloušťka 5 mm, šířka  $\geq$  d skla (1), délka  $\geq$  60 mm, 2 ks na tabuli (pouze dole)
8. Plastová hmoždinka  $\varnothing$  8 mm s vrutem 6 x 80 mm, rozteč  $\leq$  500 mm
9. Tmel Promat® nebo tmel PROMATMEL®
10. Minerální vlna, třída reakce na oheň A1 nebo A2, bod tání  $\geq$  1000 °C
11. Ocelový samořezný šroub se zápusťnou hlavou  $\geq$  5 x 50 mm, rozteč  $\leq$  250 mm
12. Masivní stěna nebo strop REI (t)
13. Ocelový šroub M12 s maticí, rozteč  $\leq$  500 mm
14. Ocelový vrut nebo svorka, rozměr dle tabulky spojovacích prostředků v kapitole 8
15. Ocelový zásuvný díl pro připojení ke stropní konstrukci
16. Ocelový úhelník
17. Zakrytí ze dřeva, hliníku nebo oceli
18. Identifikační štítek