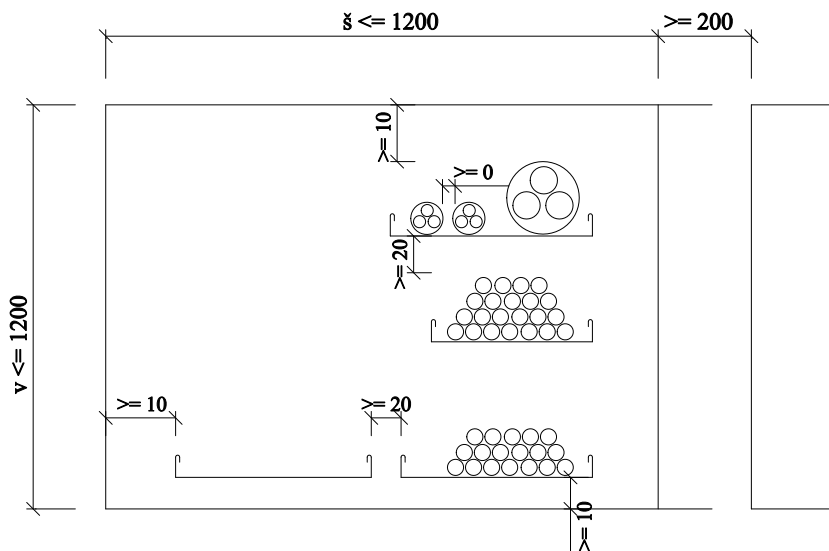
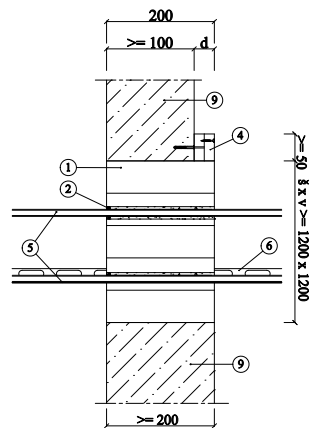


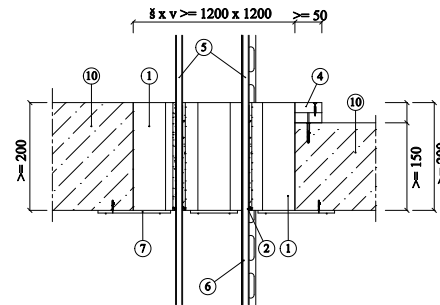
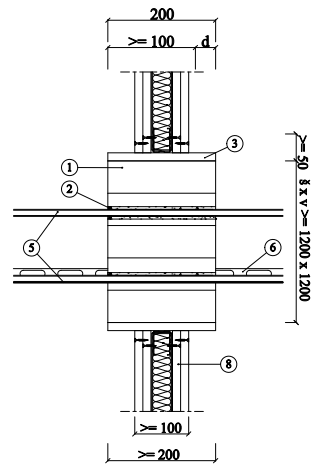
Kabelová přepážka PROMASTOP®-B EI 90 630.10



Detail A – rozměry a uspořádání



Detail B – kabelová přepážka v masivní stěně nebo lehké přídce



Detail C – kabelová přepážka v masivním stropě

1. PROMASTOP®-B - srovnací tvorstvo, rozměr 120 x 60 x 200 mm ($\delta \times V \times D$)
2. PROMASTOP®-A10 - podkladní odvěsný nosič
3. PŘÍHYB PROMATECT®-H, tloušťka ≥ 15 mm, šířka ≥ 200 mm
4. PŘÍHYB PROMATECT®-H, tloušťka (6) podle požadky, šířka ≥ 50 mm
5. Protiskluzící lamelová podlažnice 1
6. Kabelové rolety s hlavy z oceli nebo nerezové oceli
7. Ocelové síť, rozměr ok $\le 100 \times 100$ mm, průhledná síťka ≥ 5 mm
8. Látková příčka III (1), $4 \times 2 \times 100$ mm, s nosnou lamelou opatřeno s obou stranou deskami $d \ge 2 \times 12,5$ mm
9. Masivní stěna III (1), typ 100 (1), $d \ge 100$ (200) mm, objemová hmotnost ≥ 450 kg/m³
10. Masivní strop III (1), $d \ge 150$ mm, objemová hmotnost ≥ 450 kg/m³
11. Konektivní dílek