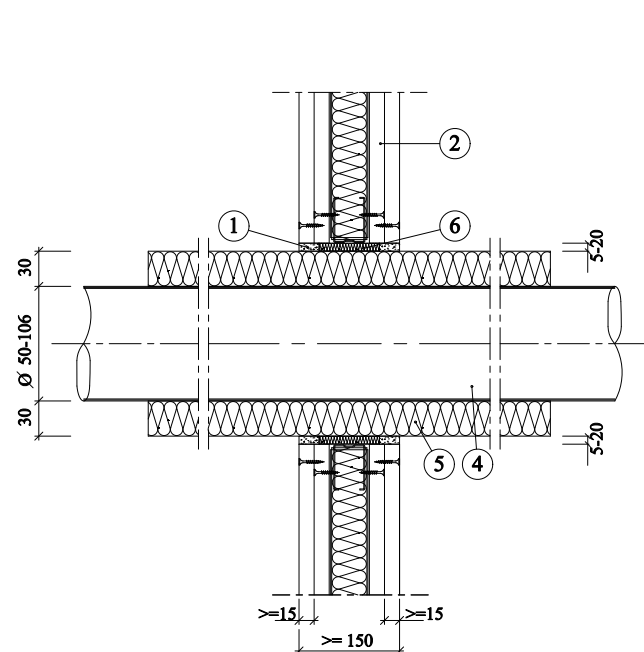
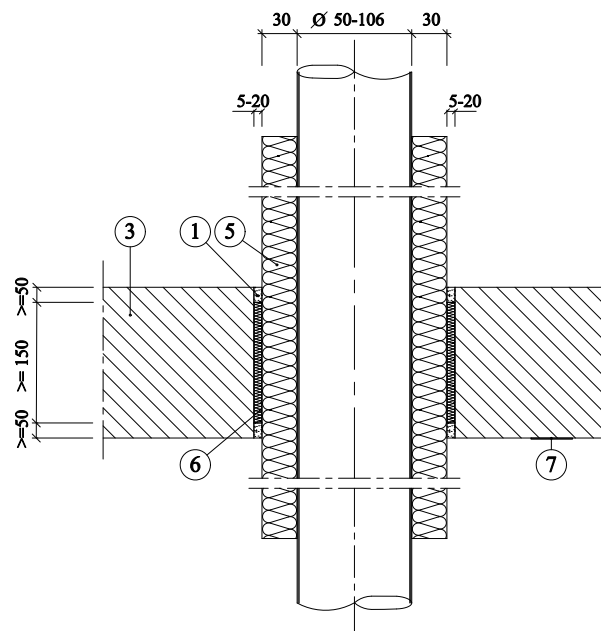


Trubní ucpávka PROMASEAL®-A pro ocelové potrubí EI 120 501.40



Detail A - prostup potrubí stěnou - EI 120 U/C



Detail B - prostup potrubí stropem - EI 120 U/C

1. PROMASEAL®-A - požárně ochranný tmel
2. Lehká příčka nebo masivní stěna EI nebo REI (t), $d \geq 150$ mm
3. Masivní strop REI (t), $d \geq 150$ mm, objemová hmotnost ≥ 450 kg/m³
4. Ocelové potrubí, průměr 50 až 106 mm, tloušťka stěny 2 až 14,2 mm
5. Izolace potrubí ČS - průběžná nepřerušená v místě ucpávky, z minerální vlny, tloušťka 30 mm, objemová hmotnost ≥ 40 kg/m³, třída reakce na oheň min. A2-s1, d0 / A2L-s1, d0, bod tání ≥ 1000 °C
6. Minerální vlna, objemová hmotnost ≥ 40 kg/m³, 50% stlačená, třída reakce na oheň A1, bod tání ≥ 1000 °C
7. Identifikační štítek

Úřední doklad: ETA-14/0107.