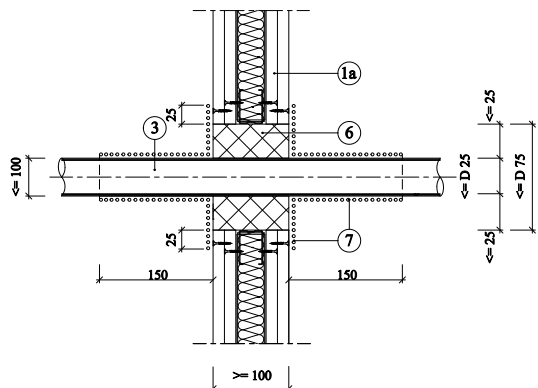
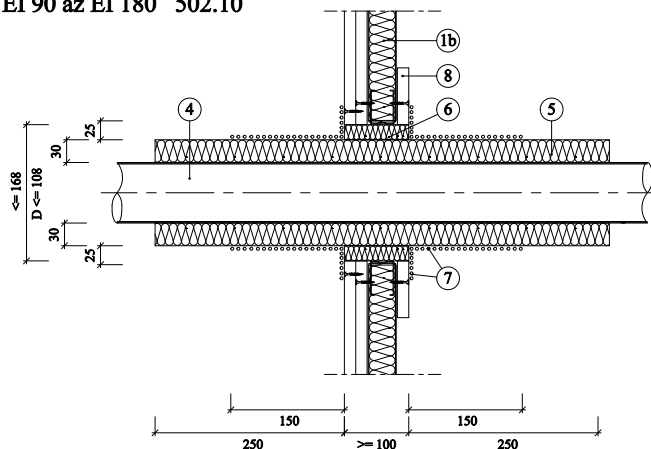


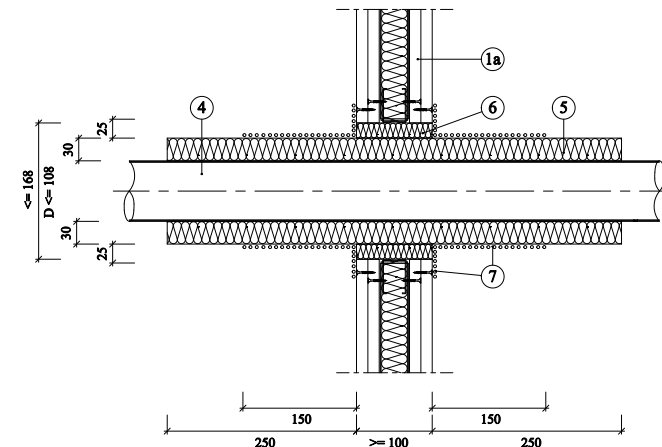
Trubní ucpávka PROMASTOP®, typ U pro plastové a kovové potrubí EI 90 až EI 180 502.10



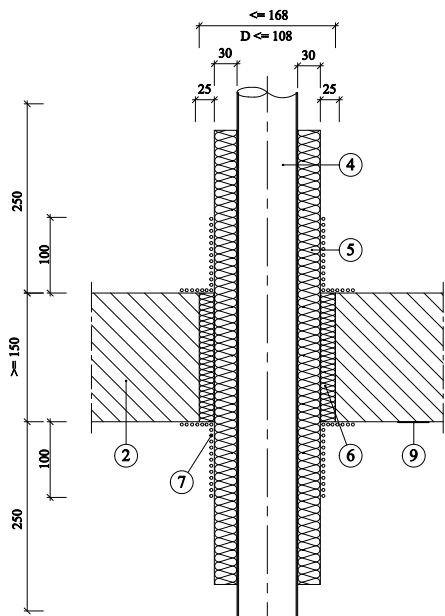
Detail A – prostup plastového potrubí lehkou příčkou i masivní stěnou - EI 120



Detail C – prostup kovového potrubí šachtovou stěnou - EI 90



Detail B – prostup kovového potrubí lehkou příčkou i masivní stěnou - EI 120



Detail D – prostup kovového potrubí stropem - EI 180

- 1a Lehká příčka nebo masivní stěna, $d \geq 100$ mm
- 1b Lehká šachtová příčka s jednostranným opláštěním
- 2 Stropní konstrukce, $d \geq 150$ mm, odpovídající požární odolnosti
- 3 Plastové potrubí do pr. 25 mm
- 4 Kovové potrubí do pr. 108 mm
- 5 Izolace potrubí z minerální vlny v tl. 30 mm, se symetrickými přesahy 250 mm od požárního předělu, objemová hmotnost min. 90 kg/m³, třída reakce na oheň B, bod tání 1000 °C
- 6 Dotěsnění minerální vlnou, vlastnosti jako v bodu 5
- 7 Požární ochranná stěrková hmota PROMASTOP®, typ U, tl. suché vrstvy min. 1 mm na potrubí kabelech a navazujících plochách
- 8 Přířez PROMATECT®-H, šifka a tloušťka dle potřeby
- 9 Identifikační štítek

Úřední doklad: Protokol o klasifikaci č. PK2-11-06-002-C-0