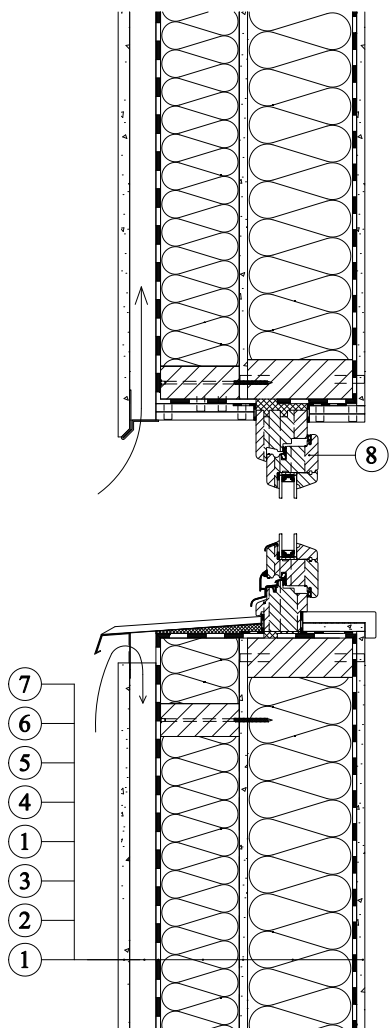


Použití tepelná izolace KNAUF INSULATION v konstrukci dřevostavby - obvodová stěna - odvětrávaná fasáda - provedení u okna - parapet/nadpraží



1. Sádroláknitá deska
2. Parotěsná zábrana
3. Tepelná a akustická izolace vyplňující nosnou rámovou konstrukci, například: Unifit 032, Unifit 033, Unifit 035, Unifit 037
4. Tepelná izolace konstrukce větrané fasády, například: MINERAL PLUS EXT 035, MINERAL PLUS EXT 034 V, Unifit 032, Unifit 033, Unifit 035, Unifit 037
5. Difúzní fólie se zvýšenou odolností proti UV záření HOMESEAL LDS 0,02 UV
6. Provětrávaná mezera + nosný dřevěný rošt
7. Cementovláknitá deska s povrchovou úpravou
8. Okenní profil