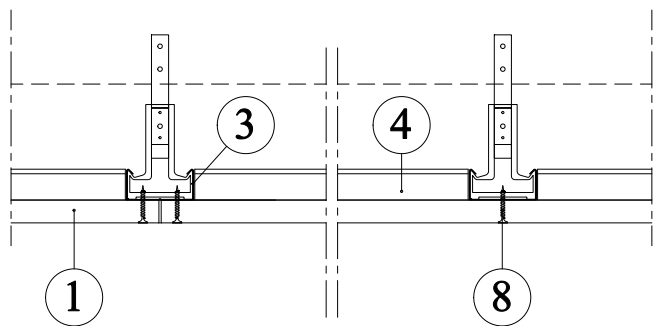
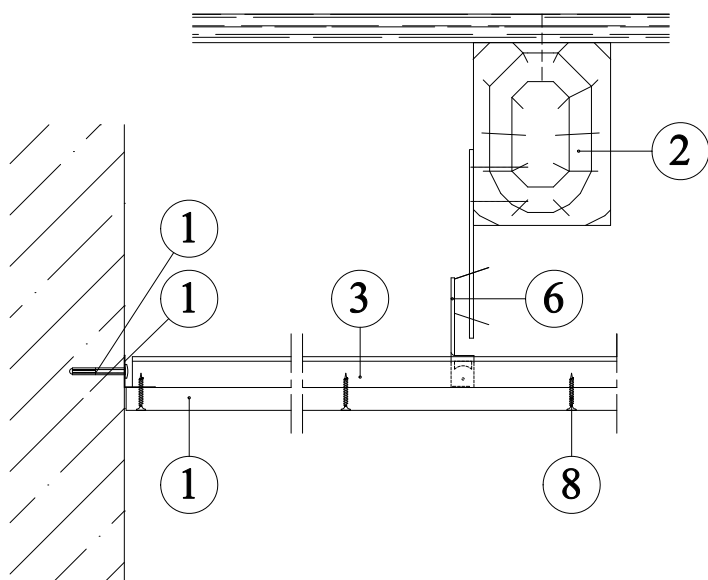


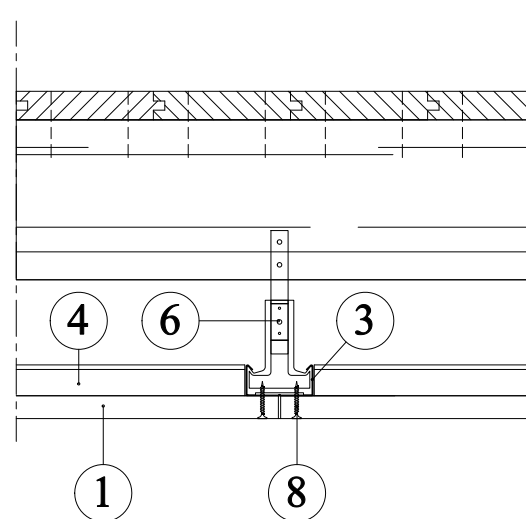
Dřevěné stropní trámy s vodorovnou ochrannou membránou PROMATECT®-H R 15 až R 90 428.15



Detail A - příčný řez



Detail B – podélný řez s připojením ke stěně



Detail C – zavěšení membrány

1. PROMATECT®-H, tl. 6 nebo 25 mm
2. Dřevěný trám
3. Nosný CD profil 1 60/27/0,6, rozteč ≤ 625 mm
4. CD profil 1 60/27/0,6 mm pro zakrytí spár
5. L profil 1 40/40/0,7 mm
6. Závěs
7. Plastová hmoždinka s vrutem 4 x 35 mm, rozteč 500 mm
8. Vrut 4 x 35 mm, rozteč 300 mm

Úřední doklad: PK2-16-09-907-C-1 a PK2-16-10-903-C-1