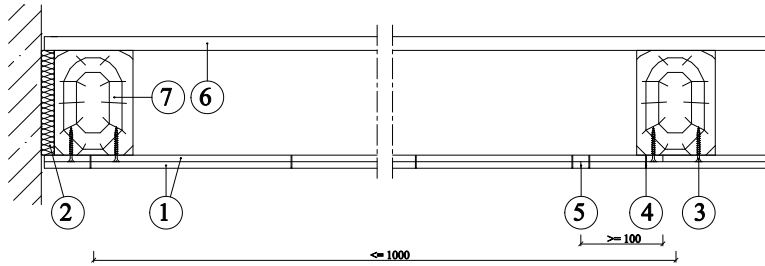
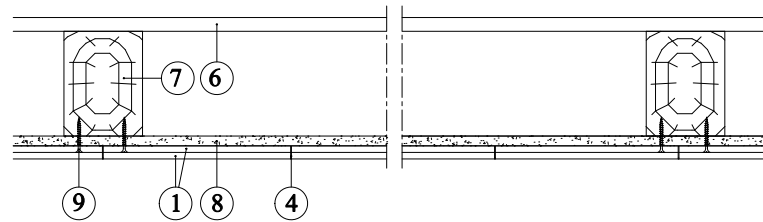


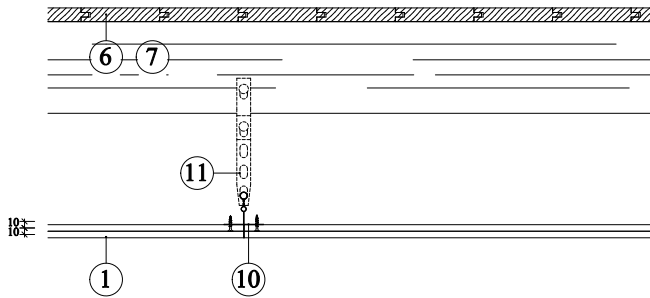
Dřevěný trámový strop REI 45 až REI 60 428.20 428.31



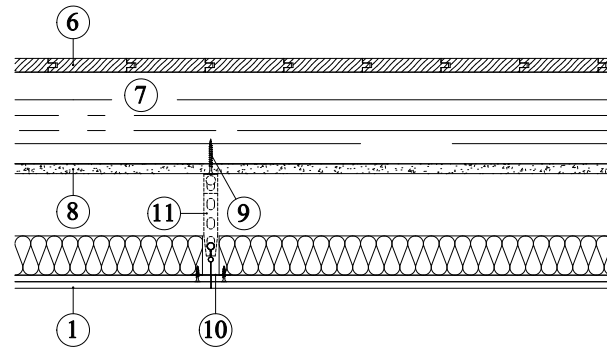
Detail A - připjení ke stěně a spoje desek



Detail B



Detail C



Detail D

1. Desky PROMATECT®-H
 - d = při šířce dřevěného trámu ≥ 40 mm 8 + 8 mm 10 + 10 mm 12 + 12 mm
 - d = při šířce dřevěného trámu ≥ 100 mm 6 + 6 mm 8 + 8 mm 10 + 10 mm
 2. Uchycení z nerezové oceli
 3. Ocelové svorky 63/11,2/1,53, vruty 4,2 x 55, rozteč oca 200 mm nebo hřebíky 28 x 70 pro 1. vrstvu, rozteč oca 150 mm
 4. Ocelové svorky dle tabulky spojovacích prostředků, sazetí šikmo, rozteč 100 mm
 5. Spojte desky, přesazení ≥ 100 mm
 6. Pásky s délkou a porotou, $d \geq 21$ mm
 7. Dřevěné trámy
 8. Strepy s certifikací
 9. Připóvaření (samostatný vrstvy nebo hřebíky)
 10. Nosný profil 1 (T profil ty nebo CD profil ty)
 11. Zavěšení
 12. Ozničkové pleťvo
- REI 45 - 11 (15) [kg/m²] 8 + 8 mm trám ≥ 40 mm 6 + 6 mm trám ≥ 100 mm
 REI 60 - 15 (17) [kg/m²] 10 + 10 mm trám ≥ 40 mm 8 + 8 mm trám ≥ 100 mm
 REI 90 - 19 (23) [kg/m²] 12 + 12 mm trám ≥ 40 mm 10 + 10 mm trám ≥ 100 mm
- Účelová doklad: PKO-16-057