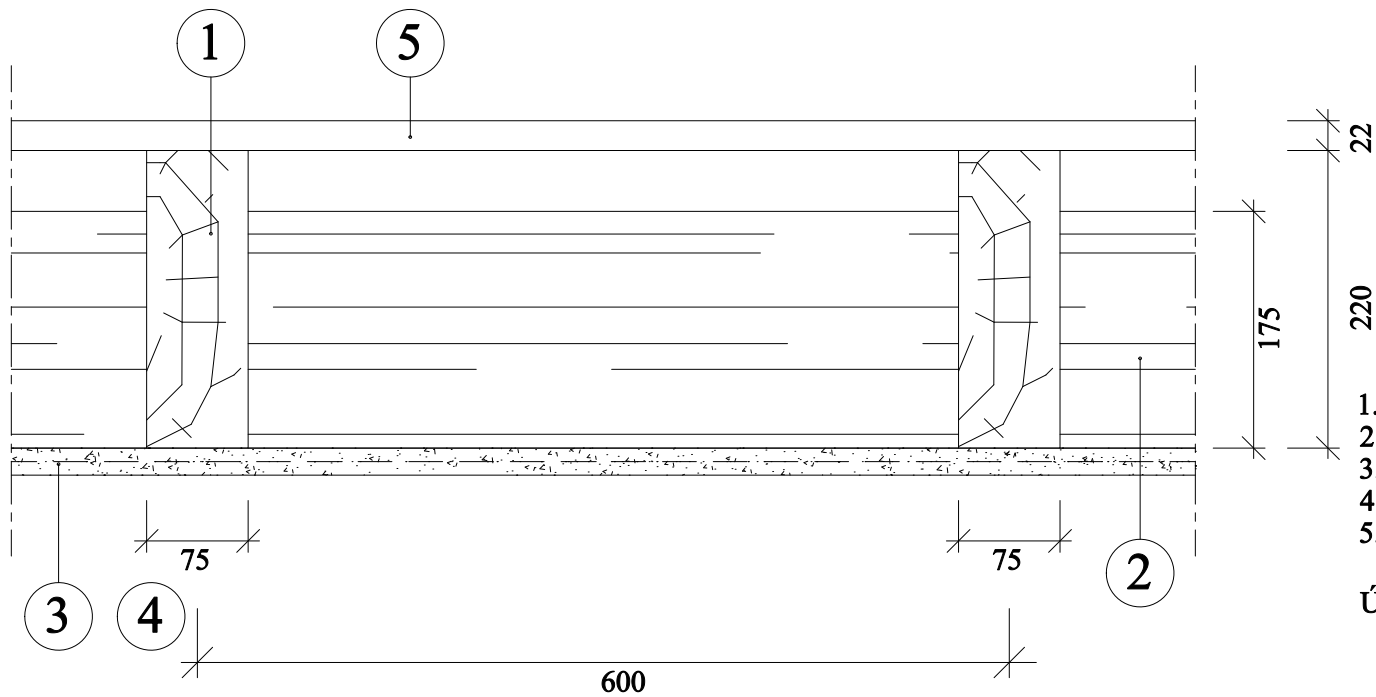


# Nástřik PROMASPRAY® F250 na dřevěných trámových stropech REI 120 756



1. Dřevěné trámy  $\geq 75 \times 220$  mm, rozteč 600 mm
2. Dřevěné trámy  $\geq 40 \times 175$  mm (pouze konstrukční)
3. Ocelová galvanizovaná mříž Nergalto NG1
4. Nástřik PROMASPRAY® F250
5. Dřevotříšková deska tl. 22 mm

Úřední doklad: 09-A-070