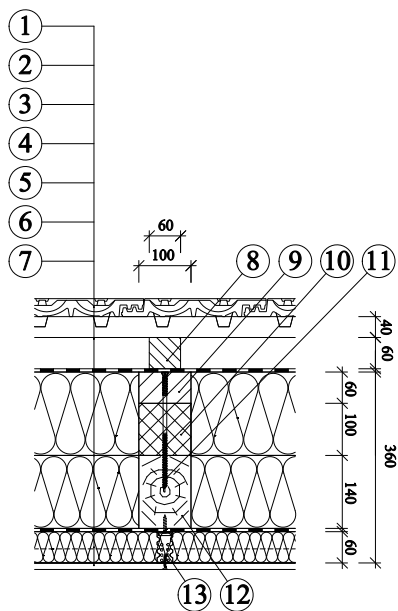


Použití tepelné izolace KNAUF INSULATION v skladbě konstrukce šikmé střechy - kombinované zateplení s námětkem ze dřeva a distanční podložkou z MW 100 x 100 - základní skladba



1. Skládaná střešní krytina
2. Střešní lať
3. Kontaktní difúzní fólie Homeseal LDS 0,04
4. Tepelný izolant z minerální vlny Unifit 032, Unifit 035, Unifit 037 (alternativně Naturoll 033)
5. Parobrzda Homeseal LDS 2 Silk, parobrzda s proměnlivou hodnotou sd Homeseal LDS Flex Plus případně vysoce účinná parozábrana Homeseal LDS 100
6. Tepelný izolant z minerální vlny Unifit 032, Unifit 035, Unifit 037 (alternativně Naturoll 033)
7. Sádkartonová konstrukce
8. Kontralať
9. Námětek ze dřeva 100 x 60
10. Distanční podložka z EPS 100 x 100
11. Konstruktivní vrut pro nadkroevní zateplení - vrut Twin UD
12. Krokev
13. Krovový závěs