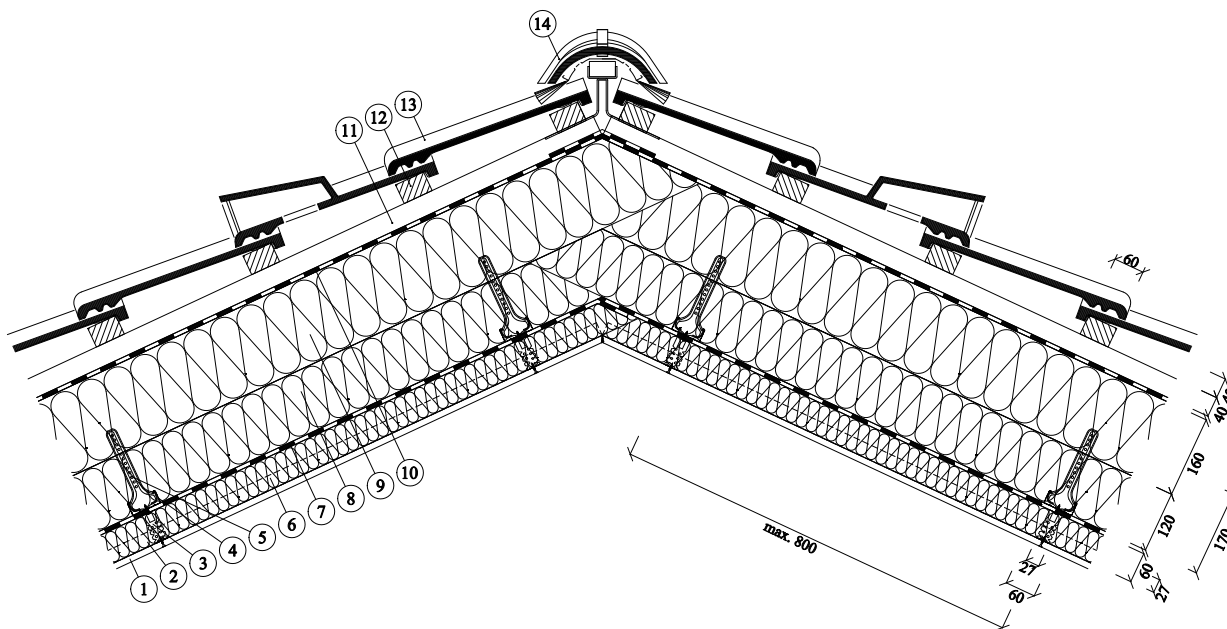


Jednoduchý křížový rošt s parozábranou posunutou mezi vrstvy tepelné izolace KNAUF INSULATION - u hřebene



1. Sádkartonová konstrukce
2. Přímý závěs pro CD 60 x 27 - osová rozteč jednotlivých prvků je max. 500 mm
3. Konstrukce z CD profilů
4. Tepelný izolant z minerální vlny Unifit 032, Unifit 035, Unifit 037
5. Parobrzda Homeseal LDS 2 Silk, parobrzda s proměnlivou hodnotou sd Homeseal LDS Flex Plus případně vysoce účinná parozábrana Homeseal LDS 100
6. Konstrukce z CD profilů
7. Tepelný izolant z minerální vlny Unifit 032, Unifit 035, Unifit 037
8. Krokvý závěs pro CD 60 x 27 - osová rozteč jednotlivých prvků je max. 800 mm
9. Tepelný izolant z minerální vlny Unifit 032, Unifit 035, Unifit 037
10. Kontaktní difúzní fólie Homeseal LDS 0,04
11. Kontralať
12. Střešní lať
13. Skládána střešní krytina
14. Hřeben střechy