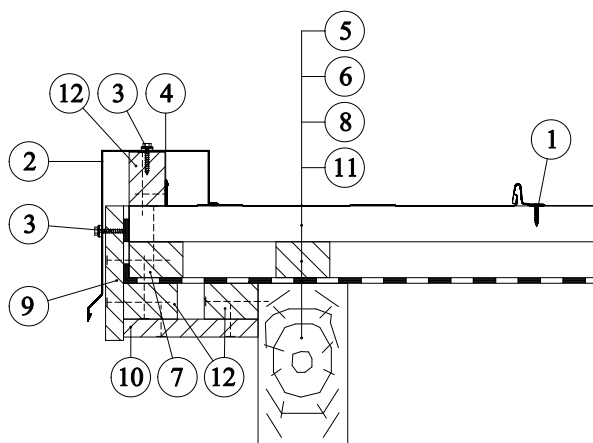


Ukončení střechy lemováním s přesahem, plechová střešní krytina SATJAM Rapid - lišta ZLR 120



1. Šroub SDR 4,2×25, nebo SDR INOX 4,2×25
2. Závětrná lišta ZLR 120
3. Šroub SDT 4,8×35, nebo SDT INOX 4,8×35
4. Příponka
5. Střešní krytina SATJAM Rapid
6. Laťování
7. Kontralať
8. Pojistná hydroizolace DHV (např. Satjamfol WI 135, WI 170)
9. Prkno
10. Podbití
11. Krov
12. Montážní lať