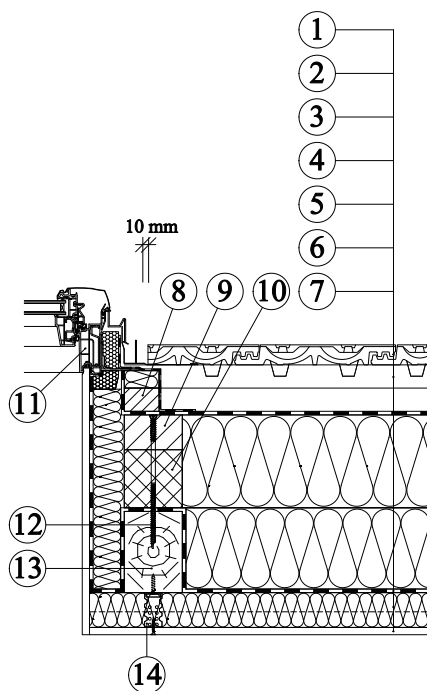


Použití tepelné izolace KNAUF INSULATION v skladbě konstrukce šikmé střechy - nadkroevní zateplení s námětkem ze dřeva a distanční podložkou z MW 100 x 100
 - rekonstrukce shora bez demontáže původního podhledu - provedení u střešního okna



1. Skládaná střešní krytina
2. Střešní lať
3. Kontaktní difúzní fólie Homeseal LDS 0,04
4. Tepelný izolant z minerální vlny Unifit 032, Unifit 035, Unifit 037
5. Parobrzda Homeseal LDS 2, parobrzda s proměnlivou hodnotou sd Homeseal LDS Flex Plus, dotěsněná k okennímu rámu tmelem Homeseal LDS Solimur
6. Tepelný izolant z minerální vlny Unifit 032, Unifit 035, Unifit 037
7. Sádkartonová konstrukce
8. Montážní lať
9. Námětek ze dřeva 100 x 60
10. Distanční podložka z minerální vlny MW 100x100 mm
11. Střešní okno
12. Konstrukční vrut pro nadkroevní zateplení - vrut Twin UD
13. Krokev
14. Krovkový závěs