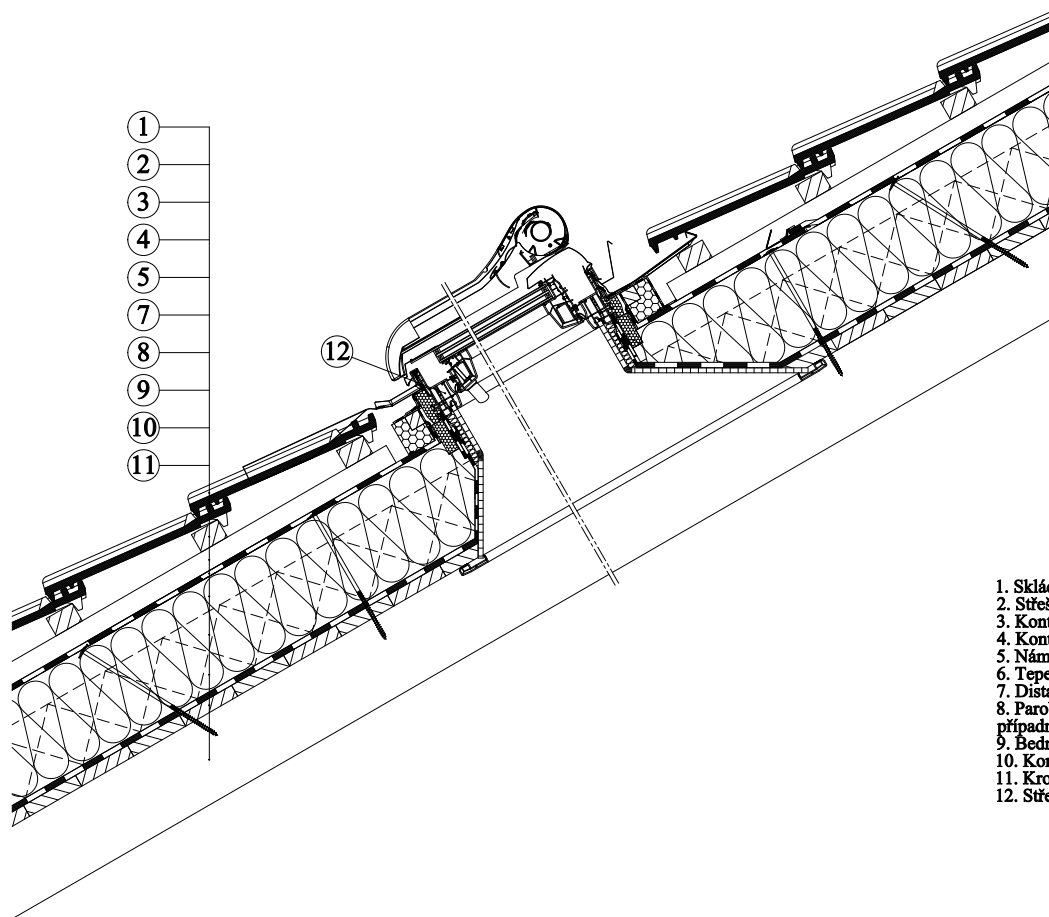


Použití tepelné izolace KNAUF INSULATION v skladbě konstrukce šikmé střechy - nadkroevní zateplení s námětkem ze dřeva a distanční podložky z XPS 100 x 140 - provedení u střešního okna



1. Skládaná střešní krytina
2. Střešní lať
3. Kontralať
4. Kontaktní difúzní fólie Homeseal LDS 0,04
5. Námětek ze dřeva 100 x 60
6. Tepelná izolace z minerální vlny Unifit 032, Unifit 033, Unifit 035, Unifit 137
7. Distanční podložka z XPS 100 x 140
8. Parobrzda Homeseal LDS 2 Silk, parobrzda s proměnlivou hodnotou sd Homeseal LDS Flex Plus případně vysoce účinná parozábrana Homeseal LDS 100
9. Bednění
10. Konstruktivní vrut pro nadkroevní zateplení - vrut TX40
11. Krokev
12. Střešní okno