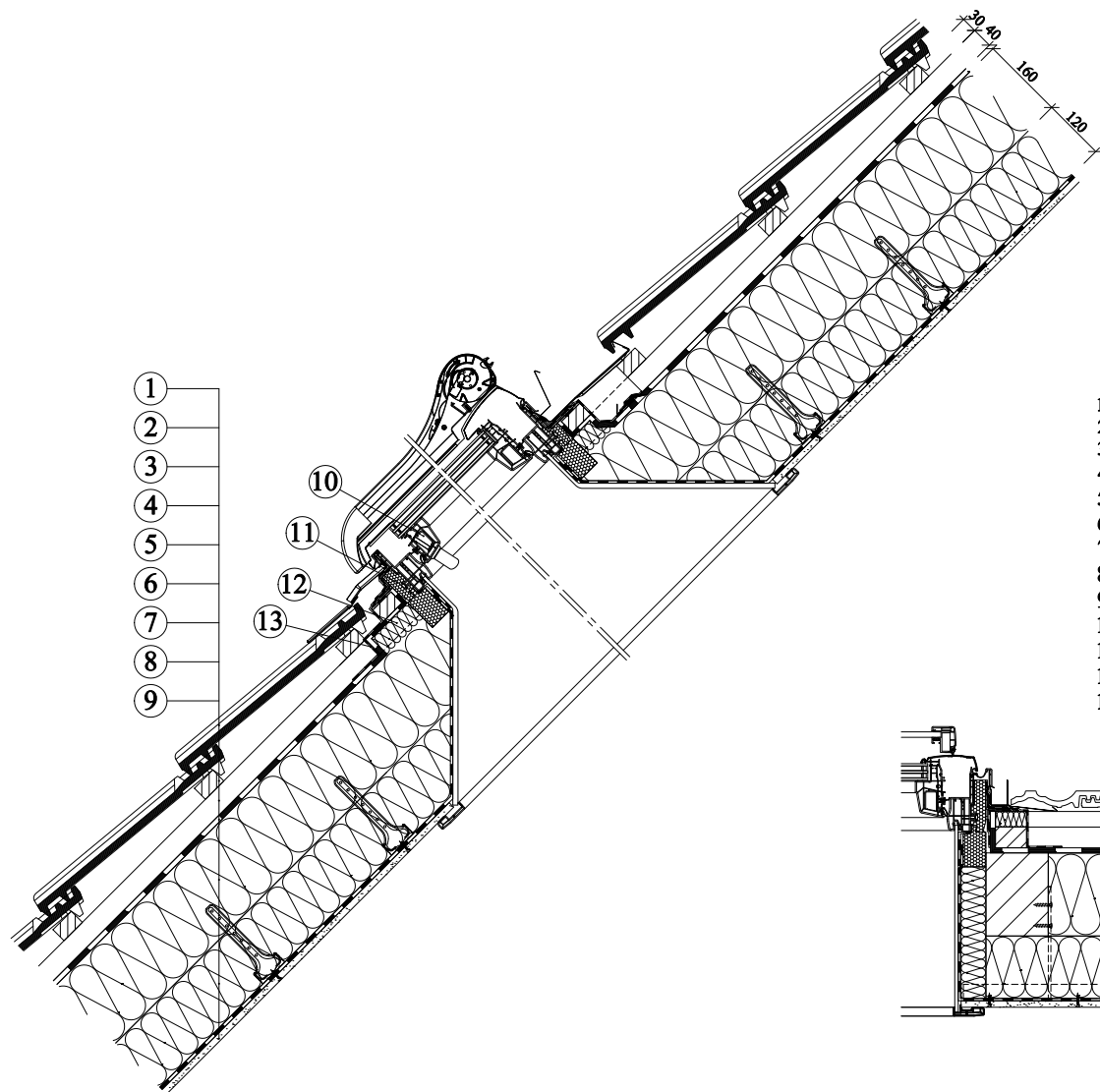


Použití tepelné izolace KNAUF INSULATION v skladbě energeticky úsporné konstrukci šikmé střechy - novostavba - střešní okno



1. Skládaná střešní krytina
2. Střešní lať
3. Kontralať
4. Kontaktní difúzní fólie Homeseal LDS 0,04
5. Tepelná izolace z minerální vlny Unifit 032, Unifit 033, Unifit 035, Unifit 137
6. Krovkový závěs
7. Tepelný izolant z minerální vlny Unifit 032, Unifit 035, Unifit 037 (alternativně Naturoll 033)
8. Vysoce účinná parotěsná fólie Homeseal LDS 100
9. Sádrokartonový podhled
10. Střešní okno
11. Zateplovací rám střešního okna
12. Tepelná izolace z minerální vlny Unifit 032, Unifit 033, Unifit 035, Unifit 137
13. Montážní límeček

