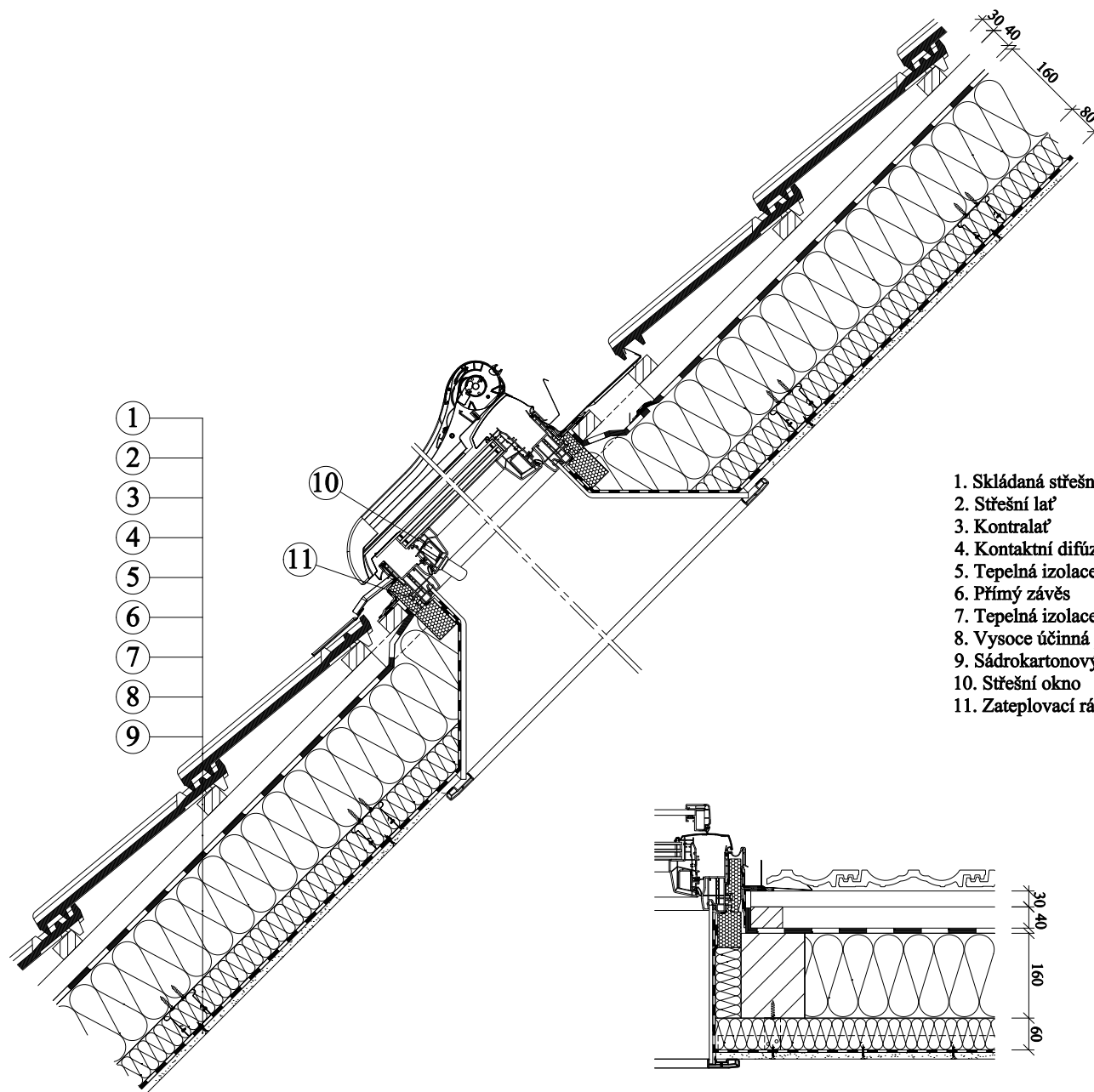


Použití tepelné izolace KNAUF INSULATION v skladbě energeticky vyhovující konstrukci šikmé střechy - novostavba - střešní okno



1. Skládaná střešní krytina
2. Střešní lať
3. Kontralať
4. Kontaktní difúzní fólie Homeseal LDS 0,04
5. Tepelná izolace z minerální vlny Unifit 032, Unifit 033, Unifit 035, Unifit 137
6. Přímý závěs
7. Tepelná izolace z minerální vlny Unifit 032, Unifit 033, Unifit 035, Unifit 137
8. Vysoce účinná parotěsná fólie Homeseal LDS 100
9. Sádkartonový podhled
10. Střešní okno
11. Zateplovací rám střešního okna

- 1
- 2
- 3
- 4
- 5
- 6
- 7
- 8
- 9