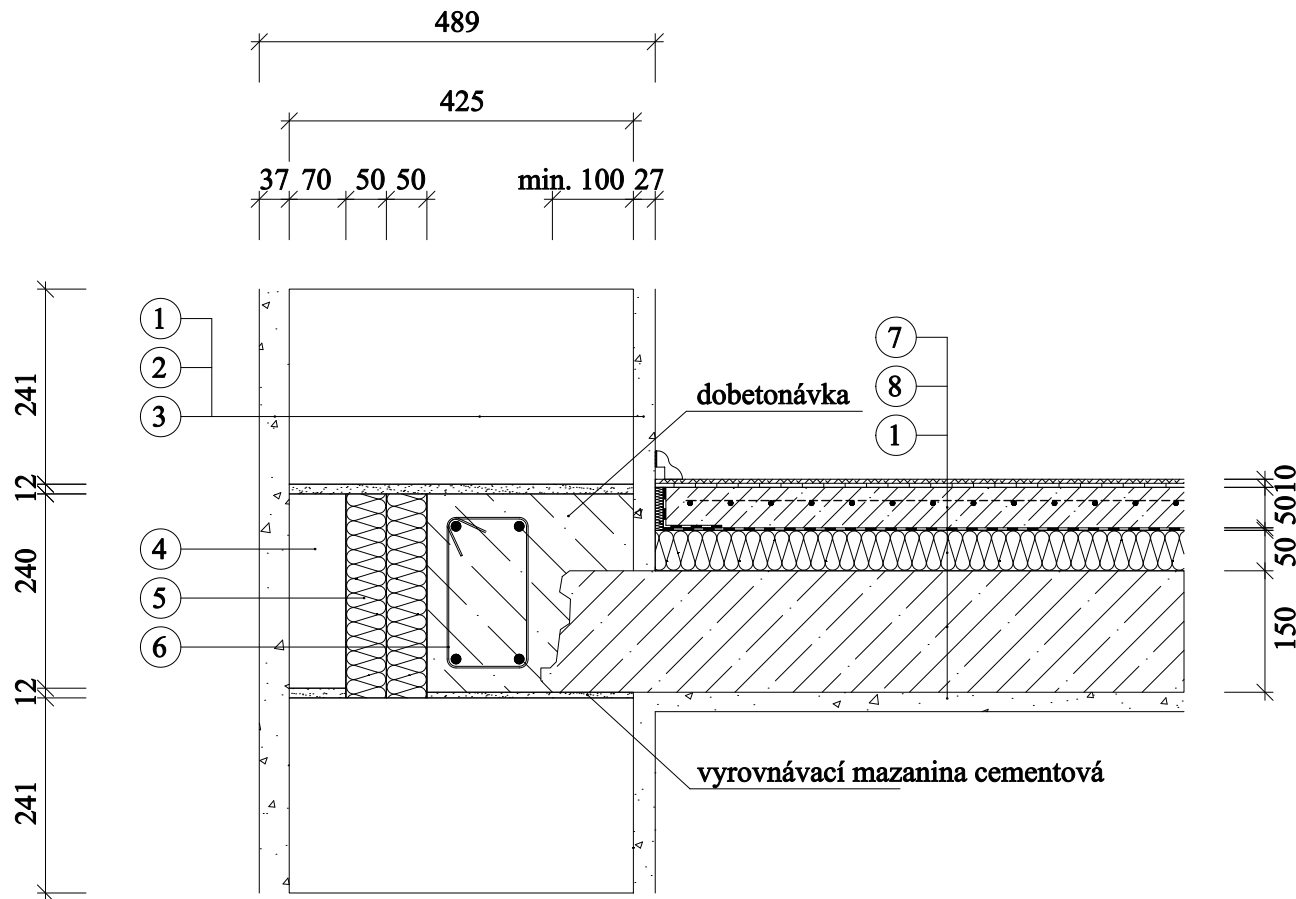


Liastrop - boční uložení stropních dílců Liastrop tl. 150 mm na obvodovou stěnu na vyrovnávací mazaninu - pro zdivo Liatherm 425



1. Vnitřní omítka
 - přednástržik - Baunit Vorspritz tl. 4 mm
 - tepelně izolační omítka - Baunit TermoPutz tl. 20 mm
 - sádrová štuková omítka - Baunit GipsFeinPutz tl. 3 mm
2. Tvarovka Liatherm 425
3. Venkovní omítka
 - univerzální omítka jemná - Baunit Universal PutzFein
 - univerzální základ - Baunit Universal Grund (penetrace)
 - vápenná štuková omítka - Baunit FeinPutz tl. 3 mm
 - tepelně izolační omítka - Baunit TermoPutz tl. 30 mm
 - přednástržik - Baunit Vorspritz tl. 4 mm
4. Liapor PS 70
5. Tepelná izolace EPS
6. Výztuž
7. Konstrukce podlahy
 - nášlapná vrstva podlahy
 - betonová mazanina s vloženou kari sítí tl. 50 mm
 - separační vrstva
 - kročejová izolace tl. 50 mm
8. Stropní desky z Liaporbetonu s plným průřezem LIASTROP 150 mm